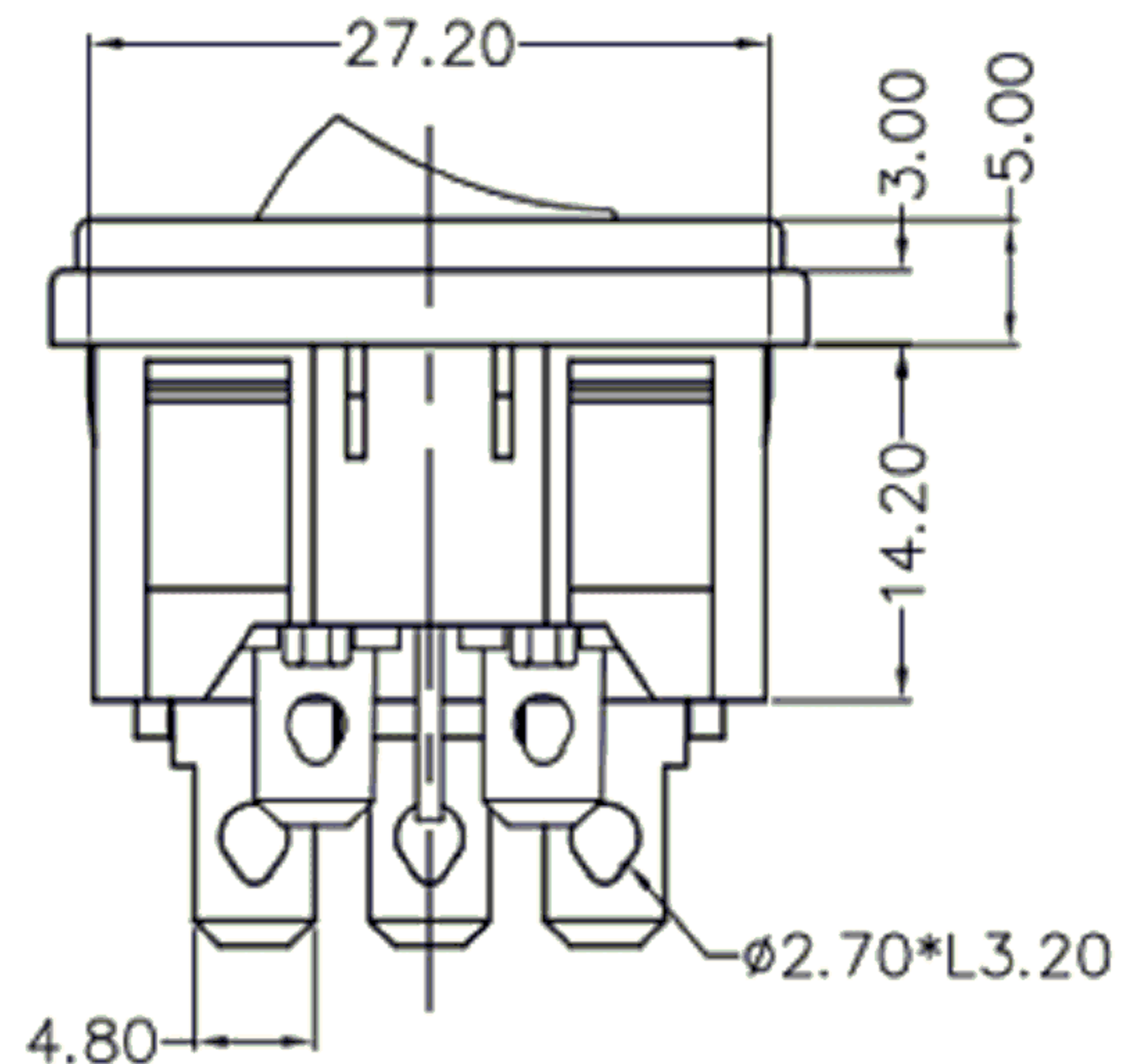
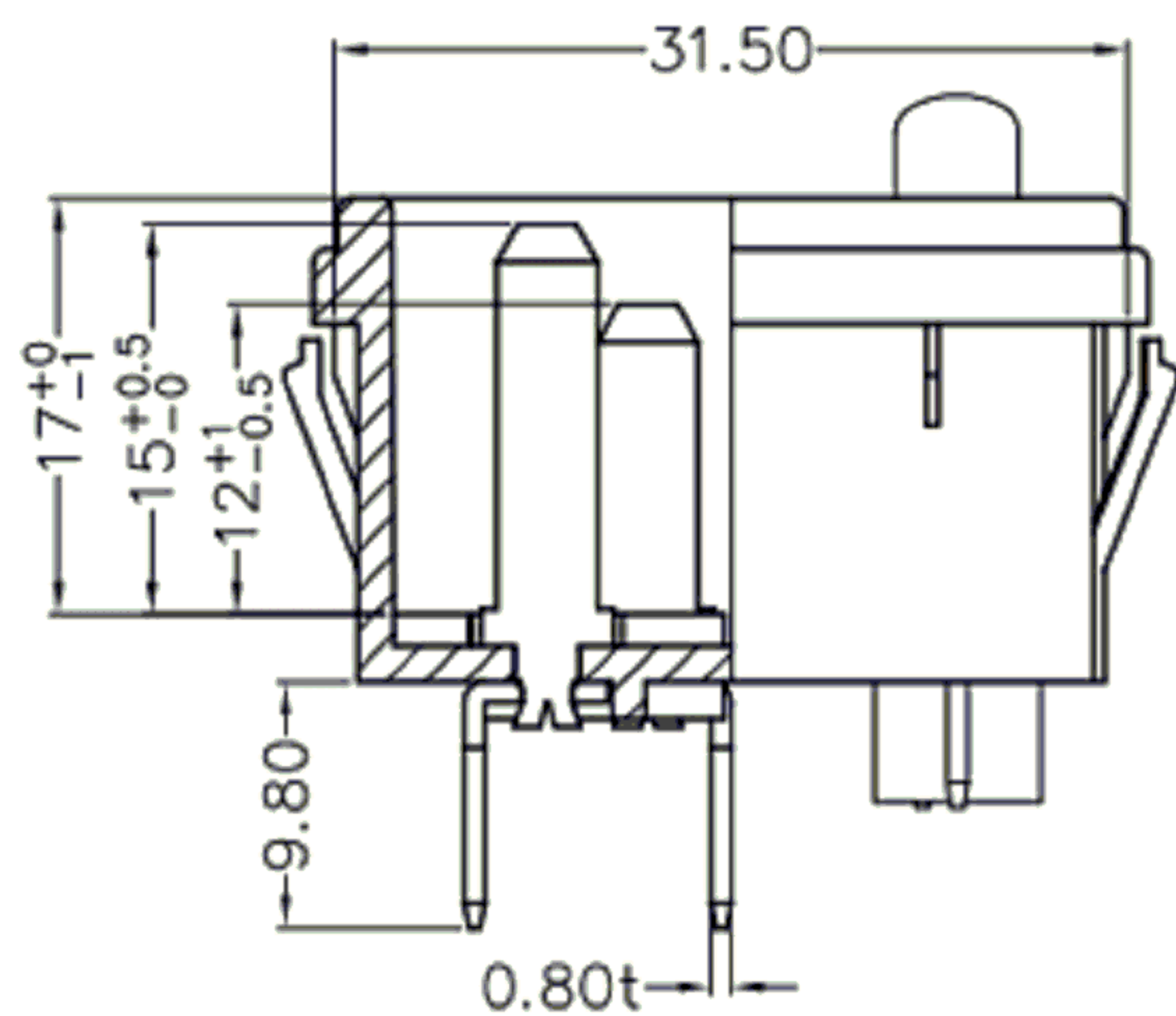


PANEL CUT-OUT  
THICKNESS: 1.0&1.2mm



产品类型特性

1. AC插座 材质
  2. 塑胶件 PA66
  3. 插销黄铜镀镍
  4. 端子黄铜镀锡
  1. 使用温度范围:  $-10^{\circ}\text{C} \pm 70^{\circ}\text{C}$
  2. 额定值: 10A/15A AC 125V 250AC
  3. 绝缘电阻:  $100\text{M}\Omega$
  4. 耐电压: 2500V AC
  5. 接触电阻:  $30\text{M}\Omega$
  6. 寿命: 5000次
- 结构特性 插拔力: 13.6N~68N  
端子强度: 60N  
盐雾测试:  $35 \pm 2^{\circ}\text{C}$  24/h  
耐环境性能 耐寒性能  $-20 \pm 2^{\circ}\text{C}$  96/h  
耐热性能  $100 \pm 2^{\circ}\text{C}$  96/h  
耐湿性能  $40 \pm 2^{\circ}\text{C}$  相对湿度90~95% 96/h

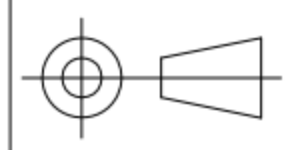


東莞市高迪電子有限公司  
DONG GUAN GAO DI ELECTRONICS CO., LTD

TOLERANCE UNLESS OTHERWISE STATED:

Up to 5  $\pm 0.2$   
Above 5 ~ 15  $\pm 0.3$   
Above 15 ~ 30  $\pm 0.4$   
Above 30 ~ 50  $\pm 0.5$   
Angle  $\pm 0.3^{\circ}$

3RD. ANGEL'S



UNITS MM

DRAWN BY: DATE  
Ming Ming Zou 10/31/13

CHECKED BY: DATE  
Ning Ning Su 10/31/13

APPROVED BY: DATE  
Jia Xiang 10/31/13

MAT'L		TITLE	SWITCH
FINISH		MODLE	AC POWER SOCKET
SCALE	1:1	DWG NO.	GD-BT-14-1D-S2S
SHEET NO.	1 of 1	PART NO.	

ITEM NO.	DESCRIPTION	DRAWN	DATE