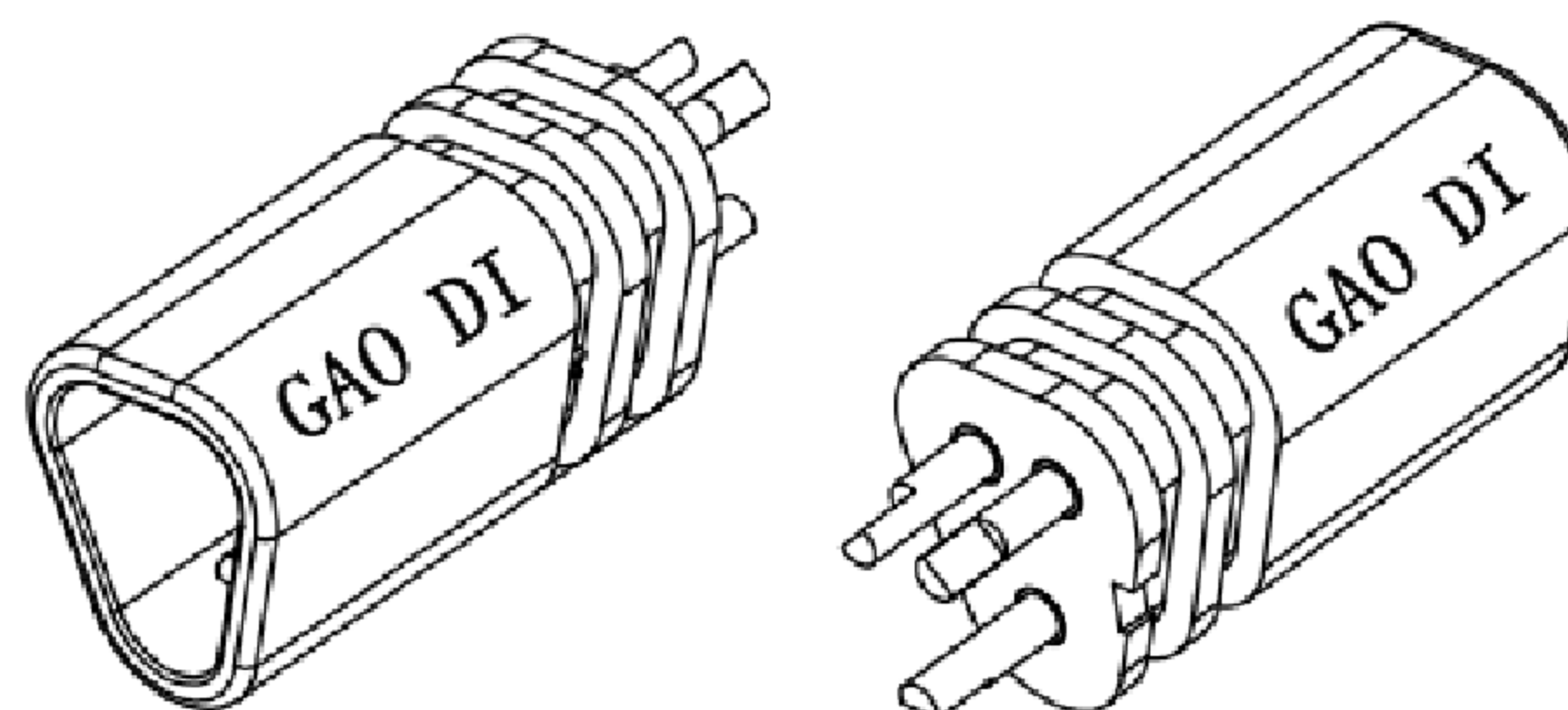
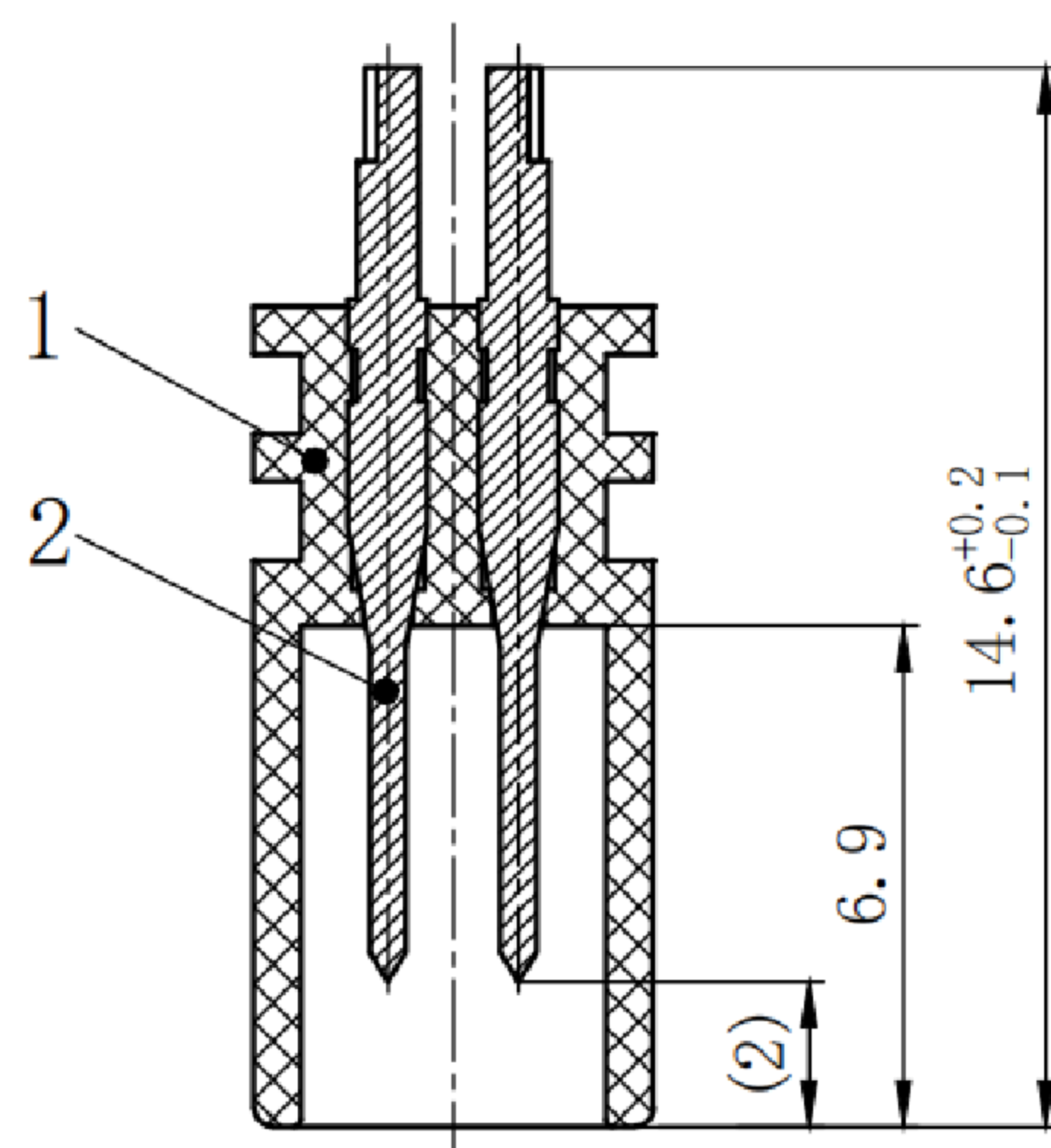


A-A



主要技术特性要求:

1. 环境温度: $-25 \sim 80^{\circ}\text{C}$
2. 额定电流: 2A
3. 接触电阻: $\leq 20\text{m}\Omega$
4. 绝缘电阻: $\geq 20\text{M}\Omega$
5. 耐压: 200V AC (50Hz) 1min
6. 插拔力: 2~20N
7. 公母对插寿命: ≥ 300 次
8. 符合RoHS2.0及其修订指令要求
9. 未注尺寸公差按GB/T14486-2008 MT5
10. 阻燃符合UL94-V0

2	8.510.0262	短针A	3	车削加工	Hpb59-1黄铜	镀金 $1\mu\text{m}$ @	借用XH-Y207AG
1	8.005.0262	基座	1	注塑成型	PBT+GF15%	黄色	
序号	零件图号	零件名称	数量	工艺类别	材料/规格型号	表面处理	备注

东莞市高迪电子有限公司
DONG GUAN GAO DI ELECTRONICS CO., LTD

TOLERANCE UNLESS OTHERWISE STATED:
 Up to 5 ± 0.2
 Above 5 ~ 15 ± 0.3
 Above 15 ~ 30 ± 0.4
 Above 30 ~ 50 ± 0.5
 Angle $\pm 0.3^{\circ}$

3RD. ANGEL'S UNITS MM

DRAWN BY:	DATE	MAT'L	TITLE	CONNECTOR
Jack Lu	12/13/19	FINISH	MODLE	GD-TX-Y307-G
CHECKED BY:	DATE	SCALE	DWG NO.	
Jacky Chen	12/13/19	1:1	PART NO.	
APPROVED BY:	DATE	SHEET NO.	1 of 1	
Tony Kao	12/13/19			

ITEM NO.	DESCRIPTION	DRAWN	DATE
----------	-------------	-------	------

SIZE	A4
VER	R1