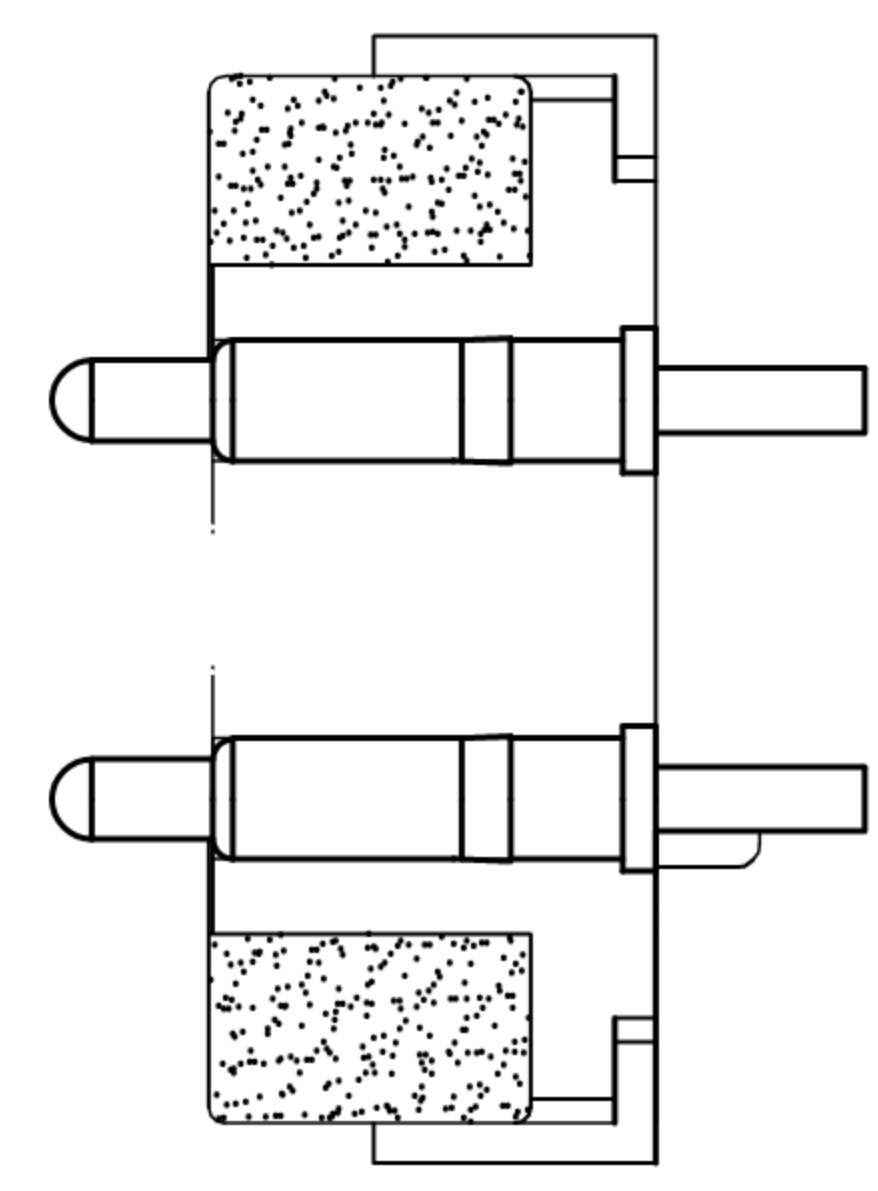
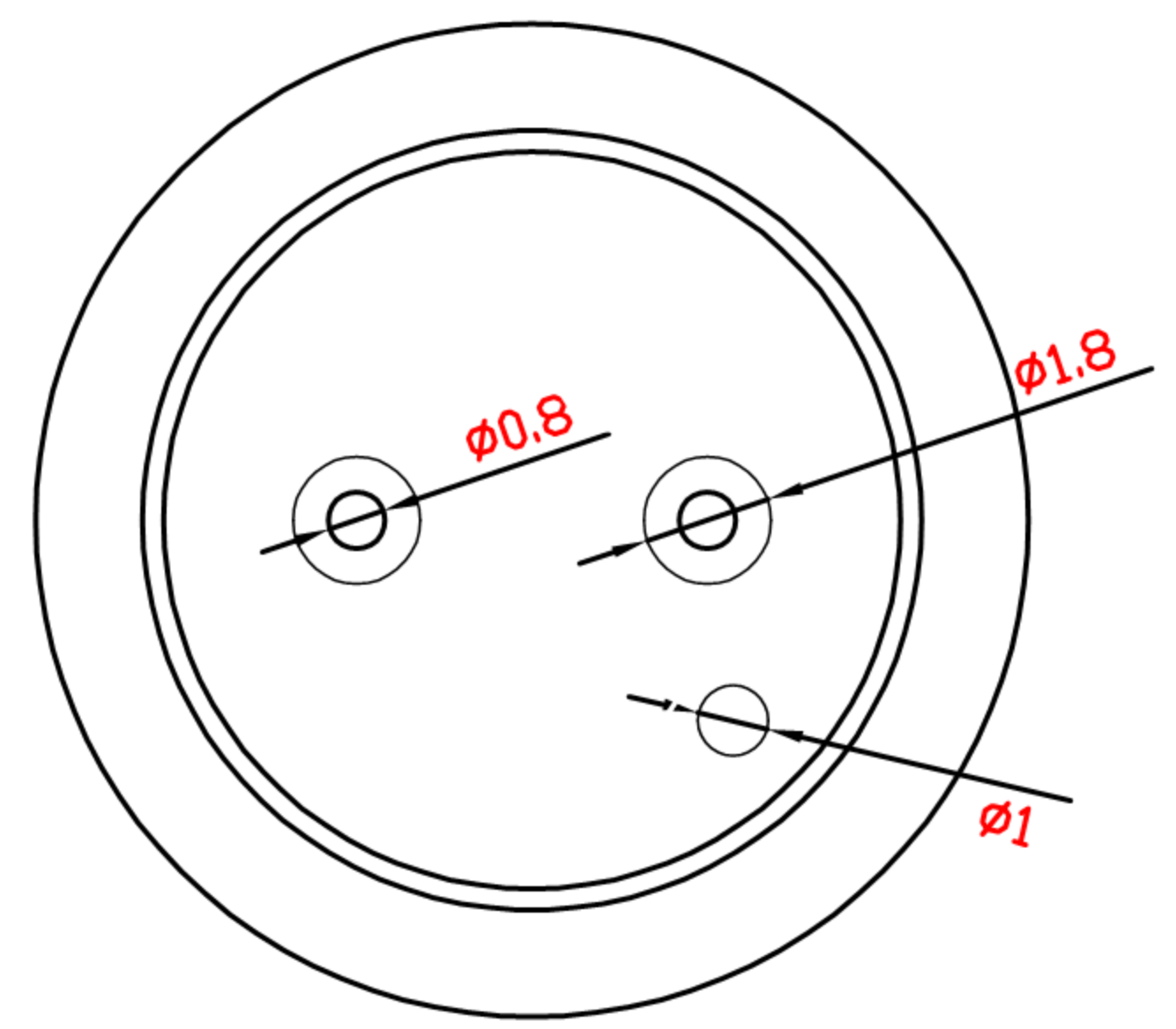
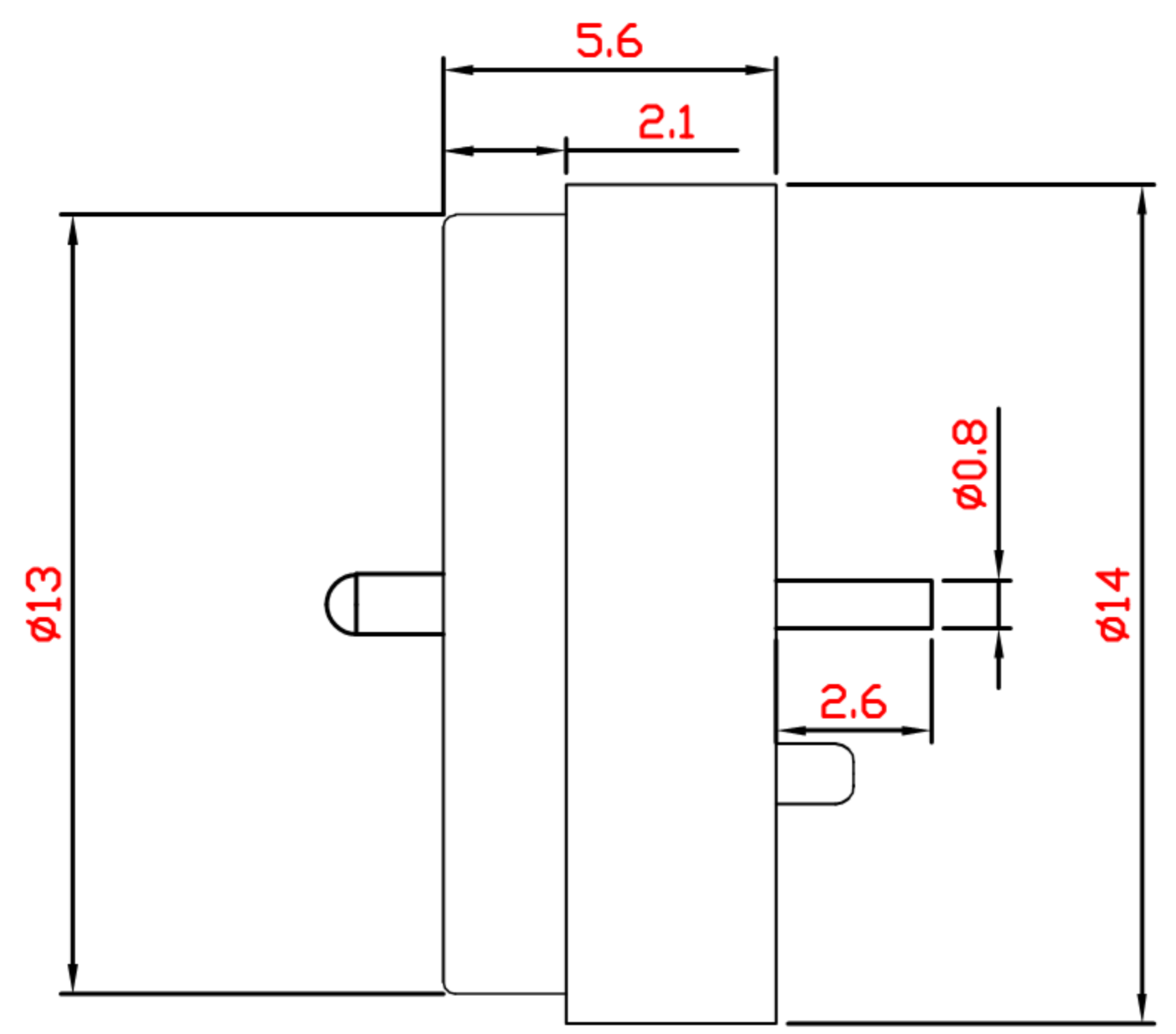
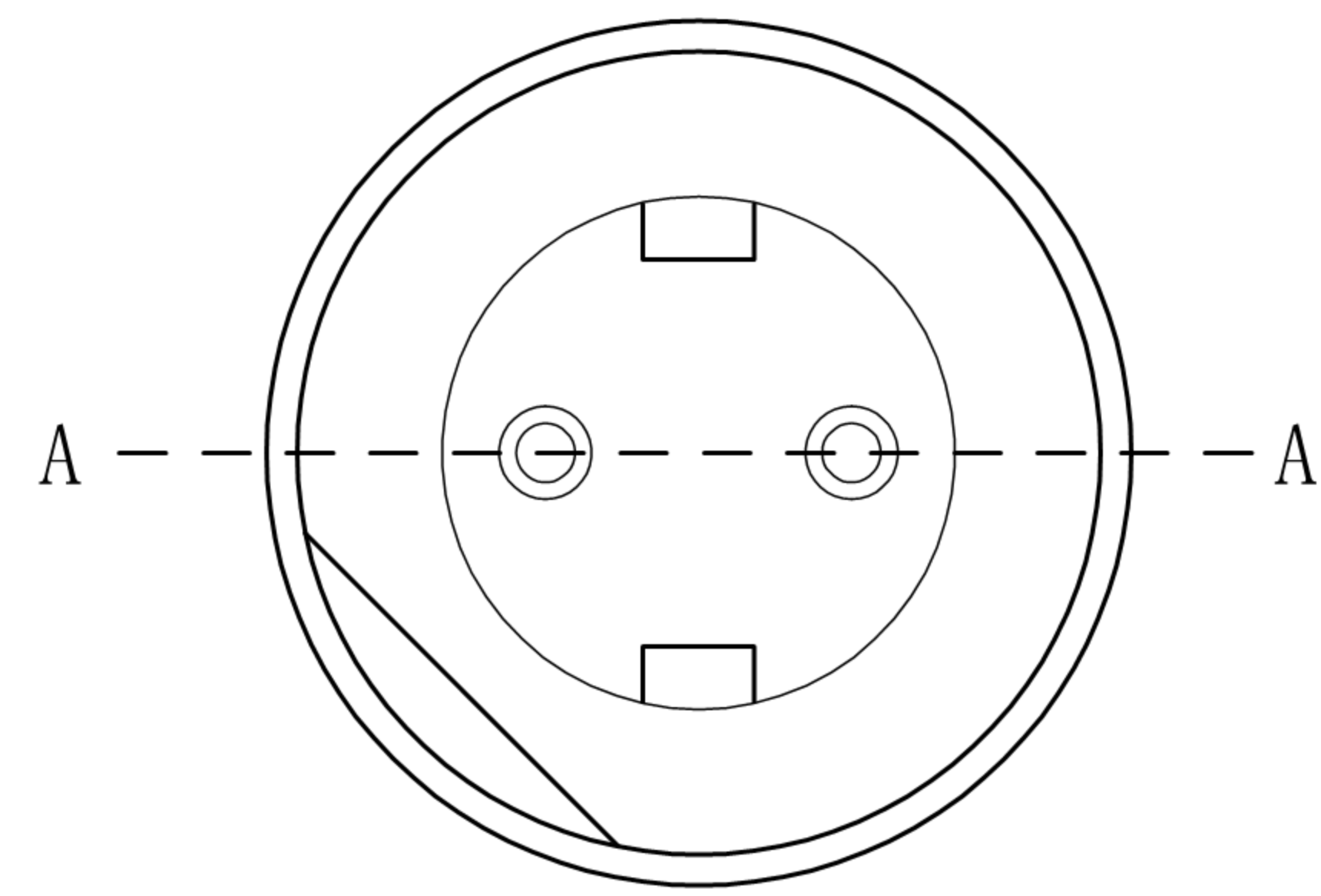


一般公差	单位
	MM
尺寸区分	公差
0.5以上1.0以下	± 0.1
1.0以上6.0以下	± 0.2
6.0以上18.0以下	± 0.3
18.0以上40.0以下	± 0.4
40.0以上	± 0.5

- 说明:
- 材料:
    - 外壳: 黄铜表面镀镍。
    - 塑胶: 尼龙。
    - 弹针: 黄铜表面镀金。
    - 磁铁: 钕铁硼
  - 机械性能:
    - 使用寿命: >50000次。
  - 电气性能:
    - 参考电压: 12V持续工作电流
    - 3.0A。接触PIN针阻抗30MΩ。高压测试: AC 1000V 0.5mA 3SEC/DC1000V 0.5mA 3SEC.
  - 盐雾测试48小时。
  - 磁吸公母对接吸附力400G以上
  - 焊接温度:
    - 300±5℃ 5±0.5s



A-A剖

产品图

东莞市高迪电子有限公司  
DONG GUAN GAO DI ELECTRONICS CO., LTD

序号	名称	规格	材质	表面处理	担当者	起始时间	终止时间
1	磁铁	Ø13*4N52	钕铁硼	NI48H			
2	塑胶	94V0	尼龙PA66	黑			
3	铜针	Ø1.8*10.1	黄铜	AU5U"			
4	铜壳	Ø14*3.5	黄铜	NI48H			

MAGNETIC CONNECTOR		设计	JIA. XIANG	日期	2023/5/8
		审核	NING. NING. SU	日期	2023/5/8
产品名称	磁吸头	确认	MING. MING. ZOU	日期	2023/5/8
产品料号	GD-PGC-CT-02G	图纸		单位	MM
		比例	1:1	版本	B
				视角	⊕
				图号	