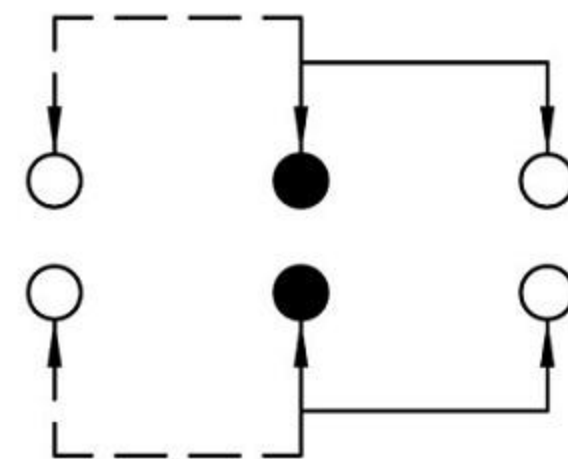
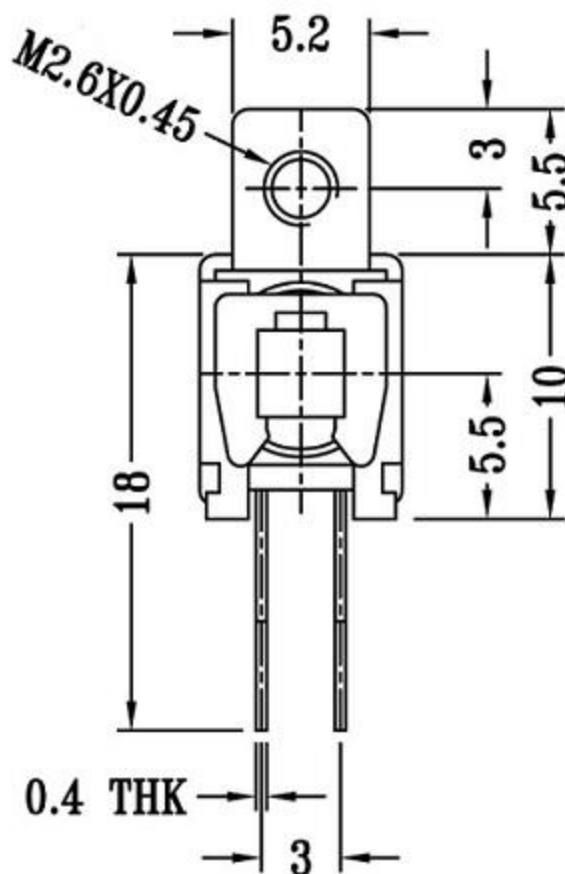
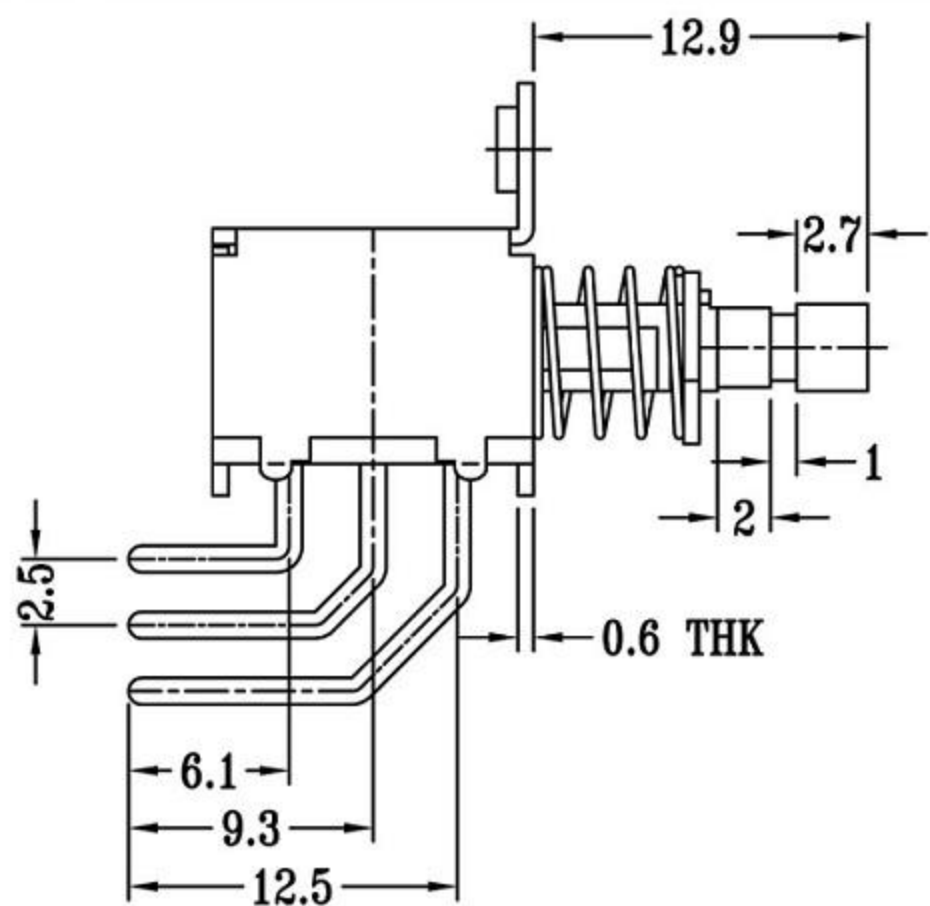
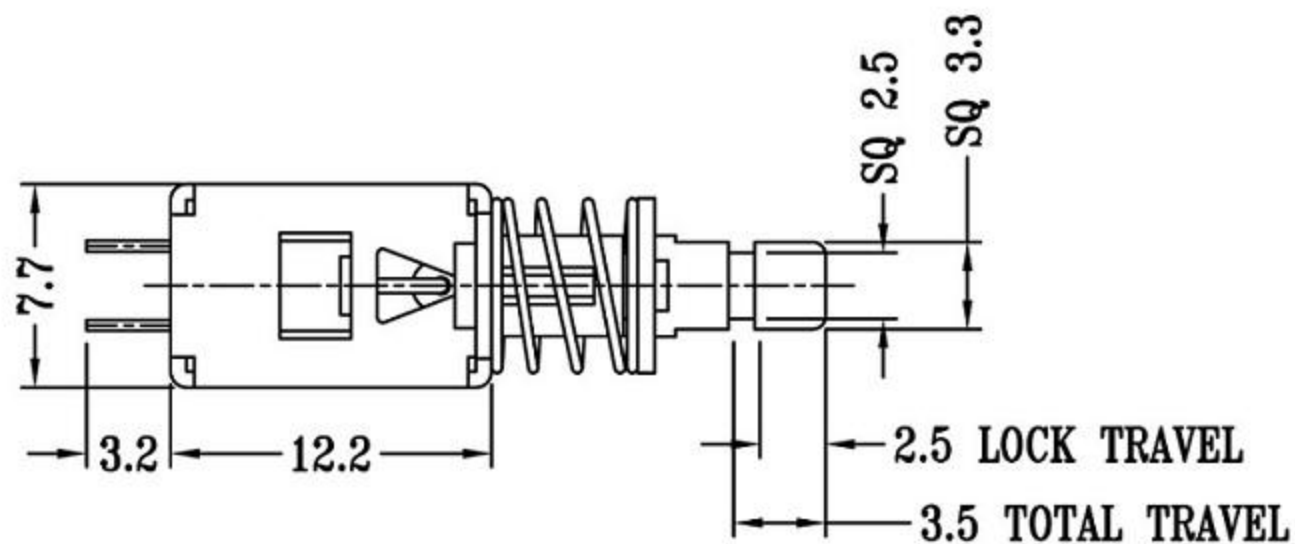




CAD FILE:



**SCHEMATIC (NON-SHORTING)**



按键开关技术参数:

1. 额定负荷: DC 30V 50V 0.1A 0.5A
2. 接触阻抗:  $\leq 50m\Omega$
3. 绝缘阻抗: DC 250V  $\geq 100m\Omega$
4. 耐焊温度:  $250 \pm 5^\circ$  5s
5. 使用寿命: 100,000 cycles
6. 使用温度:  $-25^\circ\text{C}$  to  $80^\circ\text{C}$
7. 使用湿度:  $\leq 85\%$  RH
8. 操作力: 240gf  $\pm 80$ gf
9. 功能选择: 自锁/无锁
10. 按压力可定制

注: "\*" 表示关键尺寸(6个).

NO.	PARTS	MATERIALS	Q'TY	FINISH	TOLERANCE UNLESS SPECIFIED			DESCRIPTIONS OF REVISION		
8					WITHIN 1.5mm	$\pm 0.1mm$	A	2012-11-06	初版	
7					OVER 1.5mm	$\pm 0.2mm$	ISSUE	DATE		
6	SPRING	STEEL WIRE	1	NATURAL	TITLE : PUSH SWITCH			UNIT : mm		
5	CONTACT CLIP	PBS C5210R-EH	2	Ag CLAD						
4	BASE	PHENOLIC RESIN	1	NATURAL	SCALE: 2:1			DRWG NO.:		
3	TERMINAL	BRASS STRIP	6	Ag PLATED OVER Ni PLATED						
2	FRAME	Electrolytic strip	1	NATURAL	CHK'D			2012-11-06		
1	KNOB	PC	1	BLACK						APPD.
					东莞市高迪电子有限公司					