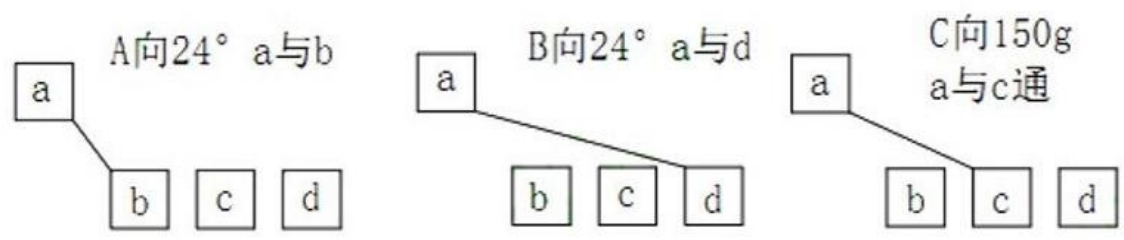
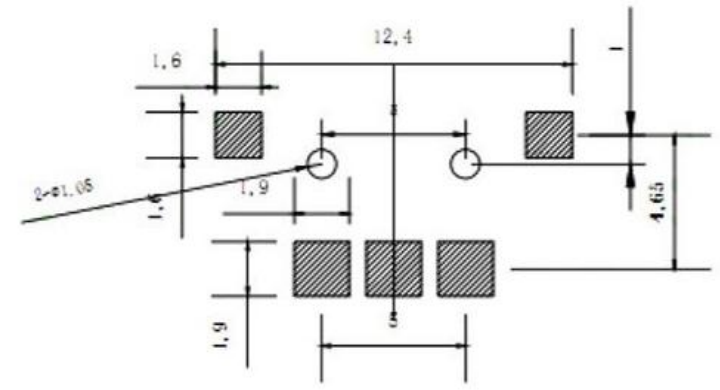
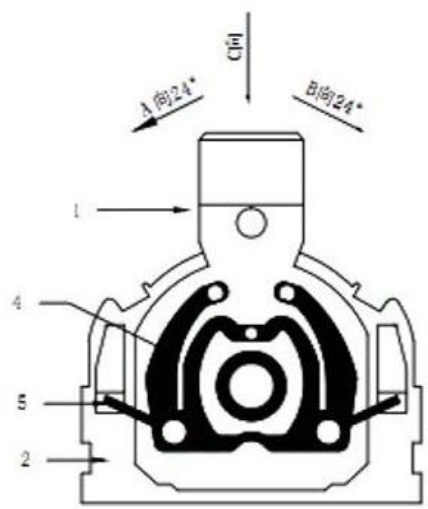
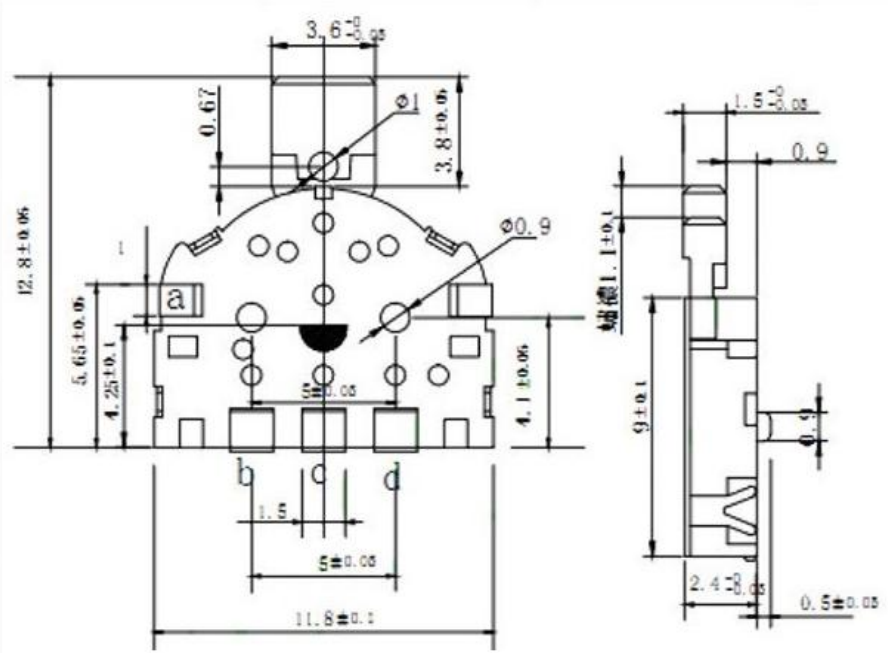


7	8
标记	修改内容



F	底 件	6	磷铜	镀银 白色	
E	基 座	1	LCP	黑 色	
D	接 触 簧 片	5	复银不锈钢	银白色镀银	
C	盖 板	1	不锈钢	白 色	
B	护 套	1	LCP	黑 色	
A	按 钮	1	增强尼龙	黑 色	
NO.	零件名称 Part Name	QTY	材料 Material	颜色 colour	备注 Remarks

项 目	标 准				
电气性能	额定电流 Rated Current:	0.1A	未注公差 GENERAL TOLERANCE	角度公差 ANGLE TOLERANCE	单位: mm (UNITS)
	额定电压 Rated voltage:	DC12V	X. ±0.3	X.* ±5°	产品系列: 拨轮开关系类 (Product series)
	接触电阻 Contact resistance:	≤80mΩ	.X ±0.2	.X.* ±3°	材料: XXXXXXXX (MAT'L)
	绝缘电阻 Insulation Resistance:	≥100MΩ	.XX ±0.1	.XX.* ±2°	成品料号: (PART NO)
机械性能	耐压强度 Compressive strength:	AC100V 50Hz/1min	.XXX ±0.05	.XXX.* ±1°	热处理: 00-00° (HT)HRC
	操作力度 Operating force:	80±50gf 2-205±50gf			数量: 100PCS (Q'TY)
	操作行程 Operaton Stroke:	1.0±0.2mm			图号: (DRAWING NO)
环境性能	机械寿命 Mechanical life:	10,000 cycles Min			
	温度范围 Temperature Range:	-10°C ~ +60°C			

东莞市高迪电子有限公司  
DONGGUANGAODI ELECTRONICS CO., LTD.

视图 (VIEW)	比例 (SCALE)	1:1	设计 (DR)	
	图纸 (SIZE)	A4	校对 (CHKD)	
页数 (PAGE)	版本 (REV)	A00	核准 (APPD)	
00-00				