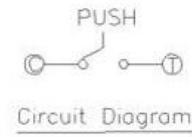
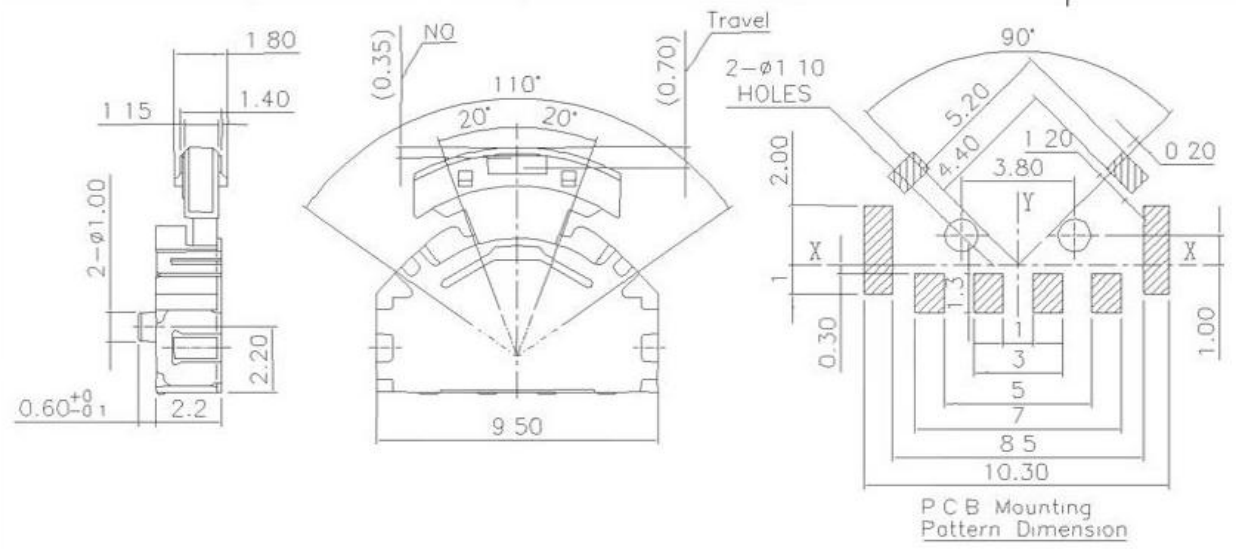


7	8
标记	修改内容 日期 版本 设计者

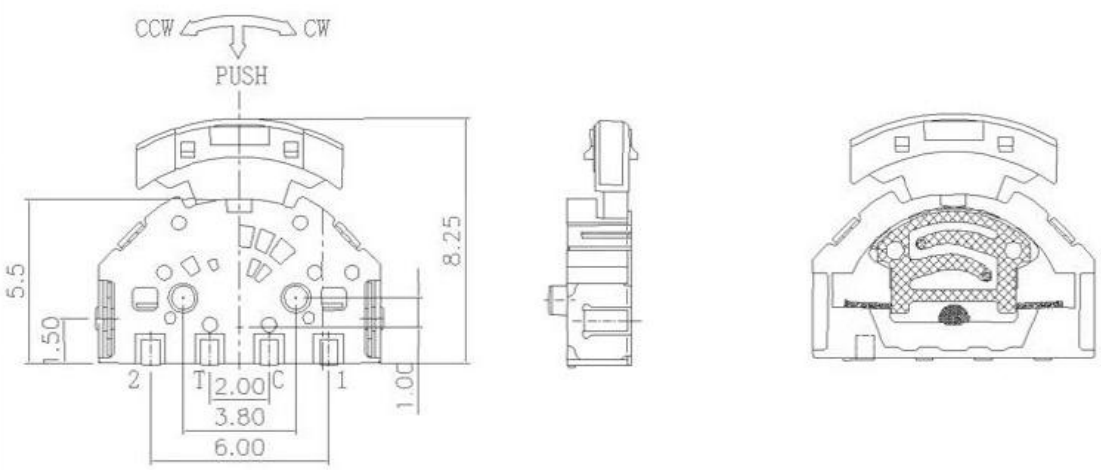


0° (// = NO)

TER	ANG	(20°)	(15°)	(15°)	(20°)
①					
②					
③					

CCW ————— CW

CODE TABLE



NOTE:
 Operating Force:
 lever portion 100 ± 30 gf
 Push portion 205 ± 50 gf

F	基座	6	磷铜	镀银 白色	
E	底座	1	LCP	黑色	
D	接触簧片	5	复银不锈钢	银白色镀银	
C	盖板	1	不锈钢	白色	
B	护套	1	LCP	黑色	
A	按钮	1	增强尼龙	黑色	
NO.	零件名称 Part Name	QTY	材料 Material	颜色 colour	备注 Remarks

项目	标准	未注公差 GENERAL TOLERANCE	角度公差 ANGLE TOLERANCE	单位: mm (UNITS)	产品系列: 拨轮开关系类 (Product series)		
电气性能	额定电流 Rated Current:	0.1A		材料: XXXXXXXX (MAT'L)	成品料号: (PART NO)		
	额定电压 Rated voltage:	DC12V	X. ±0.3			热处理: 00-00° (HT)HRC:	
	接触电阻 Contact resistance:	≤80mΩ	X. ±0.2				数量: 100PCS (Q'TY)
	绝缘电阻 Insulation Resistance:	≥100MΩ	.XX ±0.1				
耐压强度 Compressive strength:	AC100V 50Hz/1min	.XXX ±0.05					
机械性能	操作力度 Operating force:	80±50gf 2-205±50gf	X. ±0.3				
	操作行程 Operation Stroke:	1.0±0.2mm	.X' ±5'				
环境性能	机械寿命 Mechanical life:	10,000 cycles Min	.X' ±3'				
	温度范围 Temperature Range:	-10°C ~ +60°C	.XX' ±2'				

东莞市高迪电子有限公司
 DONGGUANGAODI ELECTRONICS CO.,LTD.

视图 (VIEW)	比例 (SCALE)	设计 (DR)
	1:1	
图纸 (SIZE)	版本 (REV)	核准 (APPD)
A4	A00	
页数 (PAGE)	00-00	