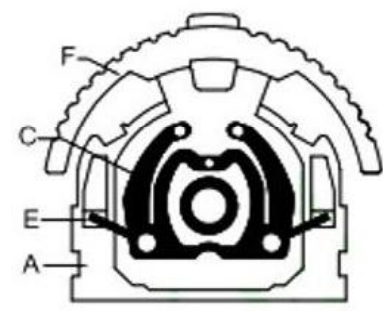
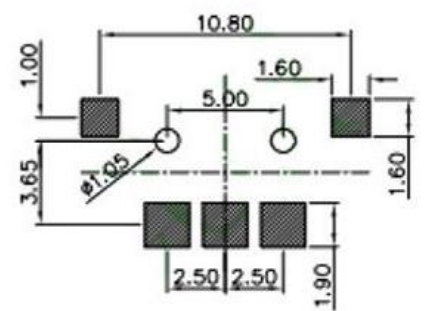
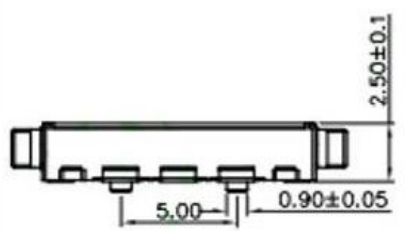
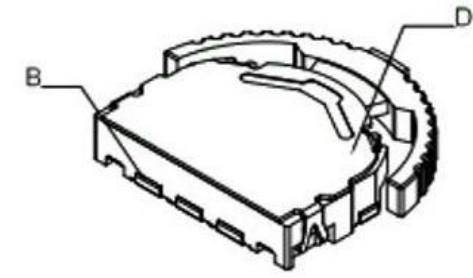
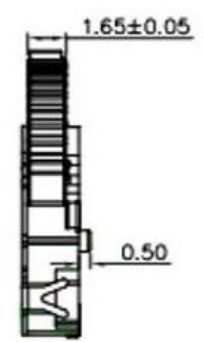
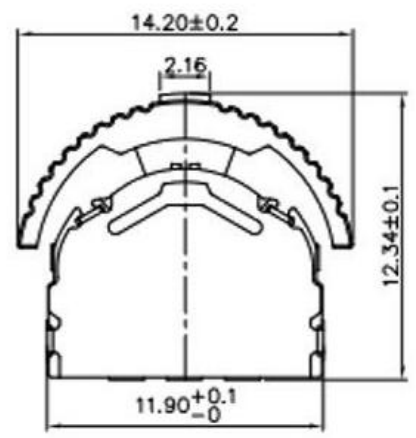


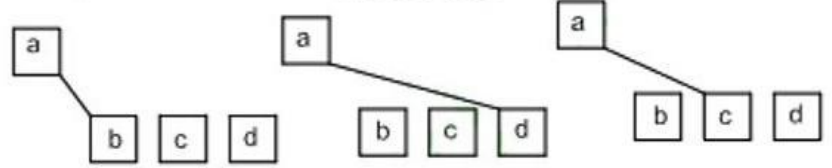
7	8
标记	修改内容



A向24°a与b通

B向24°a与d通

C向1 a与c通



NO.	零件名称 Part Name	QTY	材料 Material	颜色 colour	备注 Remarks
F	底 件	6	磷铜	镀银 白色	
E	基 座	1	LCP	黑 色	
D	接 触 簧 片	5	复银不锈钢	银白色镀银	
C	盖 板	1	不锈钢	白 色	
B	护 套	1	LCP	黑 色	
A	按 钮	1	增强尼龙	黑 色	

项 目	标 准	未注公差 GENERAL TOLERANCE	角度公差 ANGLE TOLERANCE
电气性能	额定电流 Rated Current:	0.1A	
	额定电压 Rated voltage:	DC12V	
	接触电阻 Contact resistance:	≤80mΩ	X. ±0.3
	绝缘电阻 Insulation Resistance:	≥100MΩ	.X ±0.2
机械性能	耐压强度 Compressive strength:	AC100V 50Hz/1min	.XX ±0.1
	操作力度 Operating force:	80±50gf 2-205±50gf	.XXX ±0.05
	操作行程 Operation Stroke:	1.0±0.2mm	
环境性能	机械寿命 Mechanical life:	10,000 cycles Min	
	温度范围 Temperature Range:	-10°C ~ +60°C	

单位: mm (UNITS)	产品系列: 拨轮开关系类 (Product series)
材料: XXXXXXXX (MAT'L)	成品料号: (PART NO)
热处理: 00-00° (HT)HRC:	零件名: XXXXXXXX (TITLE)
数量: 100PCS (Q'TY)	零件号: 00-00 (DWG NO)
图号: (DRAWING NO)	

东莞市高迪电子有限公司  
DONGGUANGAODI ELECTRONICS CO.,LTD.

视图 (VIEW)	比例 (SCALE)	1:1	设计 (DR)	
	图纸 (SIZE)	A4	校对 (CHKD)	
页数 (PAGE)	版本 (REV)	A00	核准 (APPD)	
00-00				