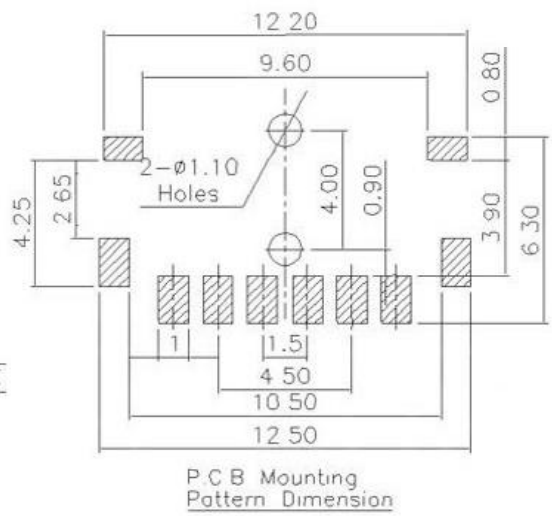
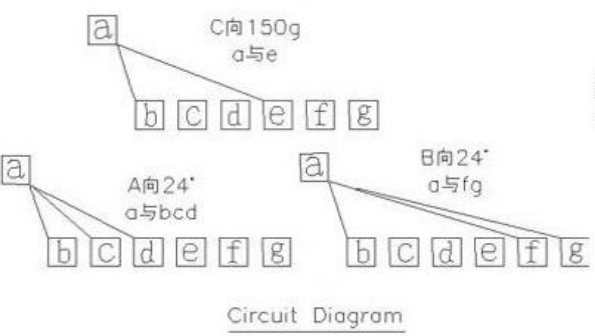
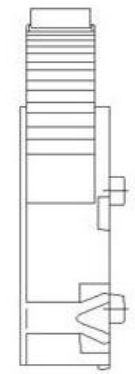
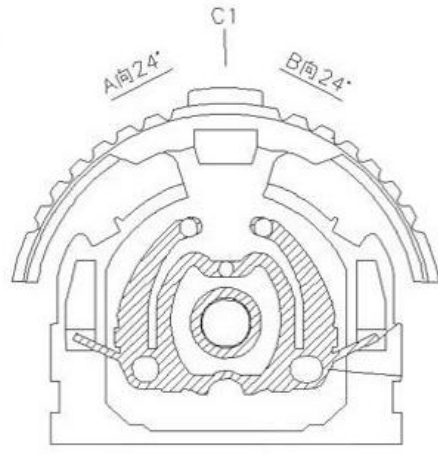
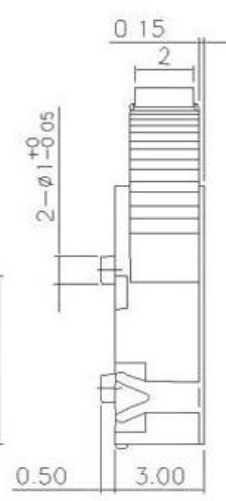
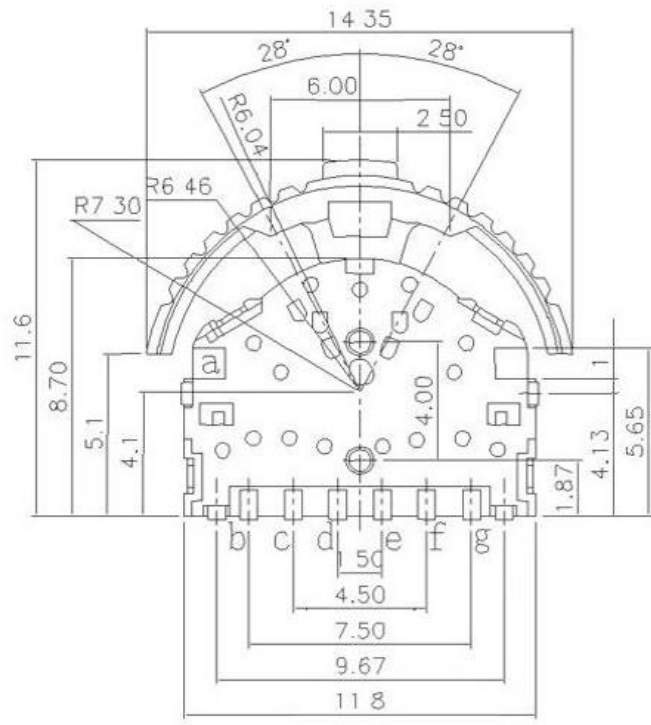


7	8
标记	修改内容



NOTE:
 Operating Force:
 lever portion 70 ± 40 gf
 Push portion 200 ± 40 gf

NO.	零件名称 Part Name	QTY	材料 Material	颜色 colour	备注 Remarks
F	嵌件	6	磷铜	镀银 白色	
E	基座	1	LCP	黑色	
D	接触簧片	5	复银不锈钢	银白色镀银	
C	盖板	1	不锈钢	白色	
B	护套	1	LCP	黑色	
A	按钮	1	增强尼龙	黑色	

项目	标准
额定电流 Rated Current:	0.1A
额定电压 Rated voltage:	DC12V
接触电阻 Contact resistance:	≤80mΩ
绝缘电阻 Insulation Resistance:	≥100MΩ
耐压强度 Compressive strength:	AC100V 50Hz/1min
操作力度 Operating force:	80±50gf 2-205±50gf
操作行程 Operation Stroke:	1.0±0.2mm
机械寿命 Mechanical life:	10,000 cycles Min
温度范围 Temperature Range:	-10°C ~ +60°C

未注公差 GENERAL TOLERANCE	角度公差 ANGLE TOLERANCE	单位 (UNITS)	产品系列 (Product series)
X. ±0.3	X.* ±5°	mm	拨轮开关系类
.X ±0.2	.X.* ±3°	材料 (MAT'L)	成品料号 (PART NO)
.XX ±0.1	.XX.* ±2°	热处理 (HT)HRC:	零件名 (TITLE)
.XXX ±0.05	.XXX.* ±1°	数量 (Q'TY)	零件号 (DWG NO)

视图 (VIEW)	比例 (SCALE)	设计 (DR)
第一角投影	1:1	
	图纸 (SIZE)	校对 (CHKD)
	版本 (REV)	核准 (APPD)

东莞市高迪电子有限公司
 DONGGUANGAODIELECTRONICS.CO.,LTD.

图号 (DRAWING NO)	页数 (PAGE)	版本 (REV)
	00-00	A00