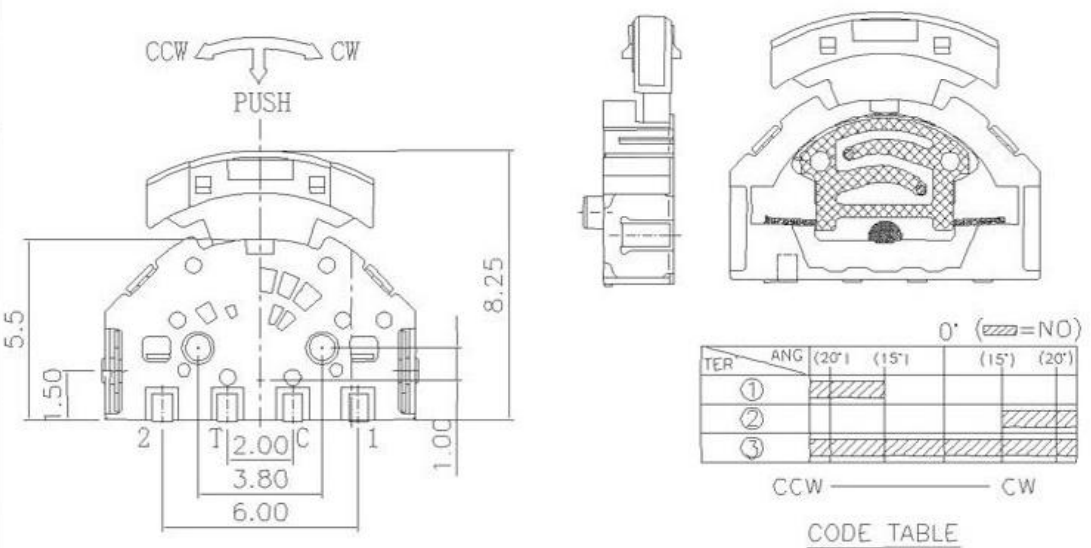
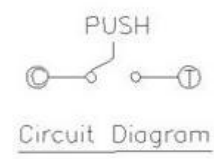
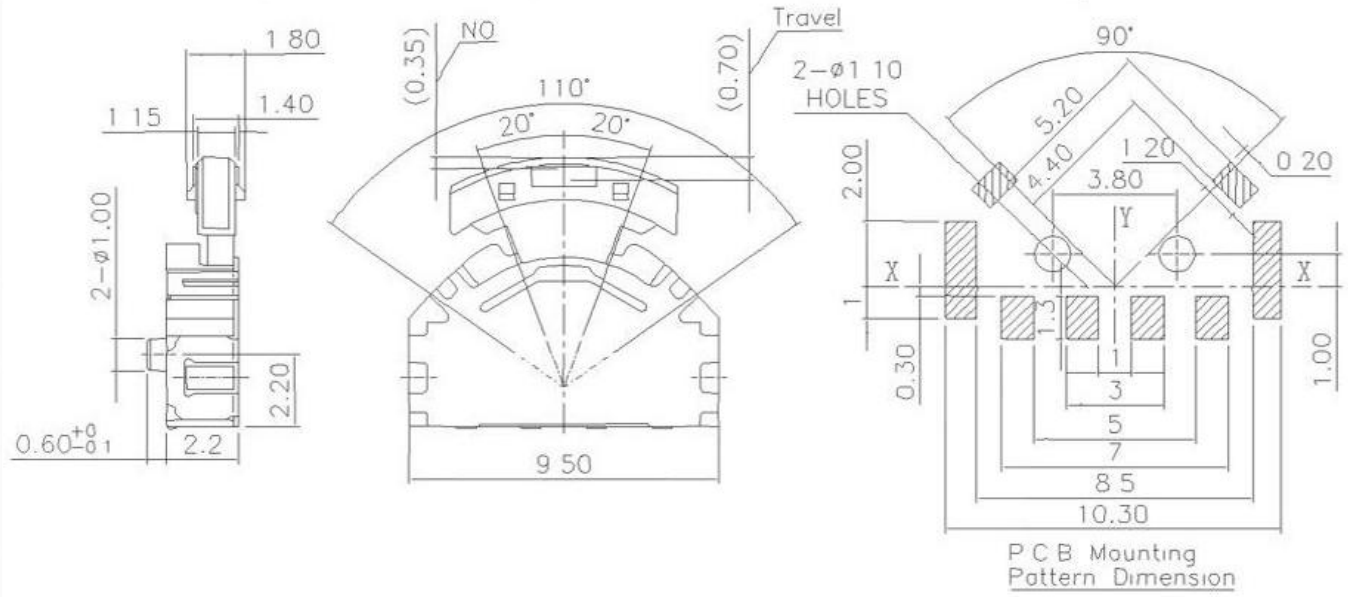


| 7 | 8 |
|----|----------------|
| 标记 | 修改内容 日期 版本 设计者 |
| | |
| | |
| | |



NOTE:
Operating Force:
lever portion 100 ± 30 gf
Push portion 205 ± 50 gf

| | | | | | |
|-----|----------------|-----|-------------|-----------|------------|
| F | 底 件 | 6 | 磷铜 | 镀银 白色 | |
| E | 基 座 | 1 | LCP | 黑 色 | |
| D | 接 触 簧 片 | 5 | 复银不锈钢 | 银白色镀银 | |
| C | 盖 板 | 1 | 不锈钢 | 白 色 | |
| B | 护 套 | 1 | LCP | 黑 色 | |
| A | 按 钮 | 1 | 增强尼龙 | 黑 色 | |
| NO. | 零件名称 Part Name | QTY | 材料 Material | 颜色 colour | 备注 Remarks |

| 项 目 | 标 准 | 未注公差 GENERAL TOLERANCE | 角度公差 ANGLE TOLERANCE | 单位: mm (UNITS) | 产品系列: 拨轮开关系类 (Product series) | | |
|----------------------------|-----------------------------|------------------------|----------------------|----------------------|-------------------------------|--|------------------|
| 电气性能 | 额定电流 Rated Current: | 0.1A | | 材料: XXXXXXXX (MAT'L) | 成品料号: (PART NO) | | |
| | 额定电压 Rated voltage: | DC12V | X. ±0.3 X.* ±5° | | | 热处理: 00-00° (HT)HRC: | |
| | 接触电阻 Contact resistance: | ≤80mΩ | .X ±0.2 .X* ±3° | | | | 数量: 100PCS (QTY) |
| | 绝缘电阻 Insulation Resistance: | ≥100MΩ | .XX ±0.1 .XX* ±2° | | | | |
| 耐压强度 Compressive strength: | AC100V 50Hz/1min | .XXX ±0.05 .XXX ±1° | | | | | |
| 机械性能 | 操作力度 Operating force: | 80±50gf 2-205±50gf | | | 视图 (VIEW) | | |
| | 操作行程 Operation Stroke: | 1.0±0.2mm | | | | 比例 (SCALE) 1:1 设计 (DR) | |
| 环境性能 | 机械寿命 Mechanical life: | 10,000 cycles Min | | | 图纸 (SIZE) A4 校对 (CHKD) | | |
| | 温度范围 Temperature Range: | -10°C ~ +60°C | | | | 页数 (PAGE) 00-00 版本 (REV) A00 核准 (APPD) | |

东莞市高迪电子有限公司
DONGGUANGAODI ELECTRONICS CO., LTD.