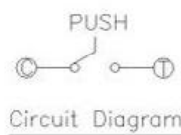


标记	修改内容	日期	版本	设计者

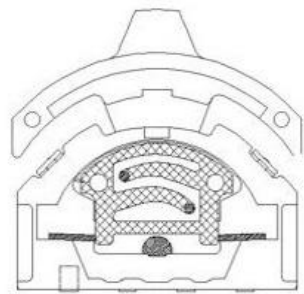
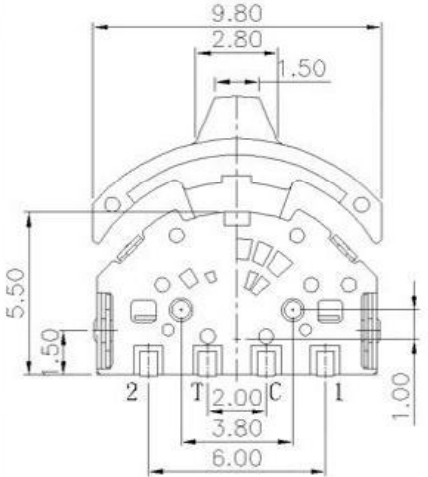
TER	ANG.	0° (ZZZ=NO)
①	(20°)	(15°)
②	(15°)	(20°)
③	(15°)	(20°)

CCW ← → CW
CODE TABLE

NOTE:
Operating Force:
lever portion 100 ± 30 gf
Push portion 250 ± 50 gf



ITEM	PAPT NAMF	TER.NO	QTY	MATERIAL	FINISHING	REMARK
⑥	Terminal	—	4	Brass(0.15t)	Plating silver	—
⑤	Contact	—	1	F.ag/Brass	Plating silver	—
④	Base	—	1	Nylon	—	—
③	Spring	—	1	Sus	Natural	—
②	Cover	—	1	Sus	Natural	—
①	Keystake	—	1	Nylon	—	—



F	底 件	6	磷铜	镀银 白色	
E	基 座	1	LCP	黑 色	
D	接 触 簧 片	5	复银不锈钢	银白色镀银	
C	盖 板	1	不锈钢	白 色	
B	护 套	1	LCP	黑 色	
A	按 钮	1	增强尼龙	黑 色	
NO.	零件名称 Part Name	QTY	材料 Material	颜色 colour	备注 Remarks

项 目	标 准
电气性能	额定电流 Rated Current: 0.1A
	额定电压 Rated voltage: DC12V
	接触电阻 Contact resistance: ≤80mΩ
	绝缘电阻 Insulation Resistance: ≥100MΩ
机械性能	耐压强度 Compressive strength: AC100V 50Hz/1min
	操作力度 Operating force: 80±50gf 2-205±50gf
	操作行程 Operaton Stroke: 1.0±0.2mm
	机械寿命 Mechanical life: 10,000 cycles Mln
环境性能	温度范围 Temperature Range: -10°C ~ +60°C

未注公差 GENERAL TOLERANCE	角度公差 ANGLE TOLERANCE	单位: mm (UNITS)
X. ±0.3	X.* ±5°	材料: XXXXXXXX
.X ±0.2	.X.* ±3°	热处理: 00-00°
.XX ±0.1	.XX.* ±2°	数量: 100PCS
.XXX ±0.05	.XXX.* ±1°	图号: (DRAWING NO)

产品系列: (Product series)	成品料号: (PART NO)
拨轮开关系类	XXXXXXXX
零件名: (TITLE)	XXXXXXXX
零件号: (DWG NO)	00-00

东莞市高迪电子有限公司
DONGGUANGAODI ELECTRONICS CO.,LTD.

比例 (SCALE)	设计 (DR)
1:1	
图纸 (SIZE)	校对 (CHKD)
A4	
页数 (PAGE)	版本 (REV)
00-00	A00
核准 (APPD)	