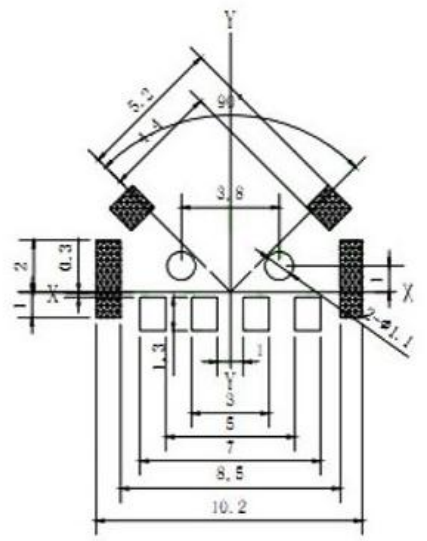
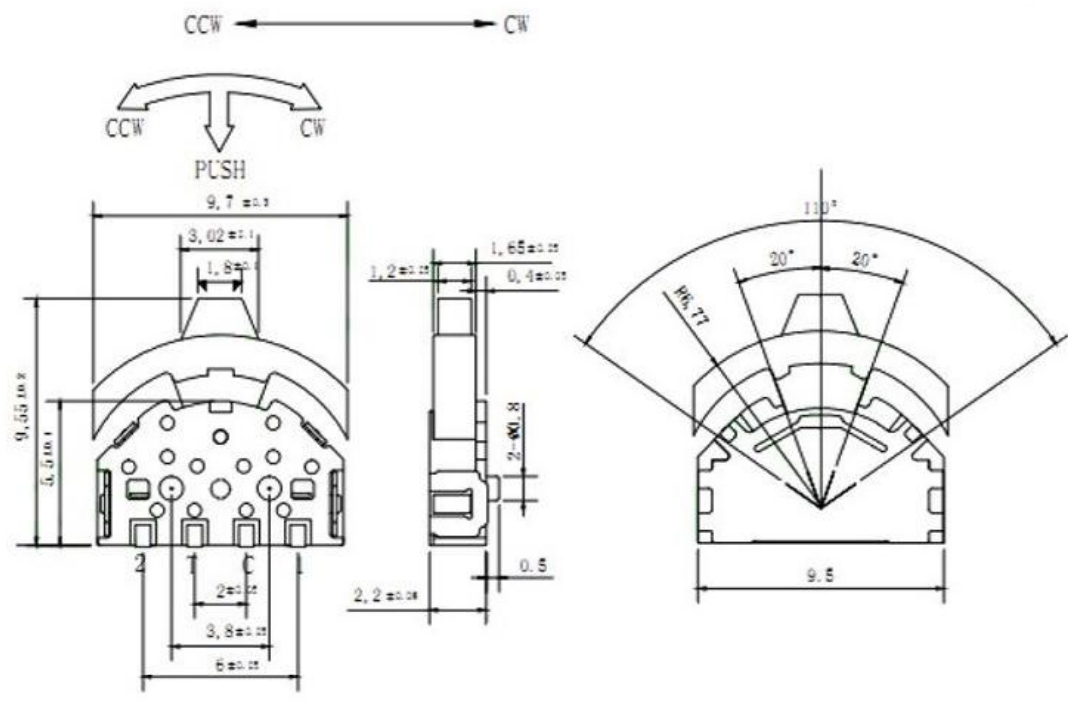
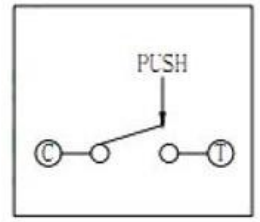


7	8
标记	修改内容



CODE TABLE (■ = ON)

ANGLE	20°	0°	20°
①	■		
②			■
③	■	■	■



NO.	零件名称 Part Name	QTY	材料 Material	颜色 colour	备注 Remarks
F	底 件	6	磷铜	镀银 白色	
E	基 座	1	LCP	黑 色	
D	接 触 簧 片	5	复银不锈钢	银白色镀银	
C	盖 板	1	不锈钢	白 色	
B	护 套	1	LCP	黑 色	
A	按 钮	1	增强尼龙	黑 色	

项 目	标 准
电气性能	额定电流 Rated Current: 0.1A 额定电压 Rated voltage: DC12V 接触电阻 Contact resistance: ≤80mΩ 绝缘电阻 Insulation Resistance: ≥100MΩ 耐压强度 Compressive strength: AC100V 50Hz/1min
机械性能	操作力度 Operating force: 80±50gf 2-205±50gf 操作行程 Operation Stroke: 1.0±0.2mm 机械寿命 Mechanical life: 10,000 cycles Min
环境性能	温度范围 Temperature Range: -10°C ~ +60°C

未注公差 GENERAL TOLERANCE	角度公差 ANGLE TOLERANCE	单位: mm (UNITS)
X. ±0.3	X.* ±5'	材料: XXXXXXXX (MAT'L)
.X ±0.2	.X.* ±3'	热处理: 00-00° (HT)HRC
.XX ±0.1	.XX.* ±2'	数量: 100PCS (Q'TY)
.XXX ±0.05	.XXX.* ±1'	图号: (DRAWING NO)

产品系列: 拨轮开关系类 (Product series)	视图 (VIEW)
成品料号: (PART NO)	比例 (SCALE) 1:1
零件名: XXXXXXXX (TITLE)	图纸 (SIZE) A4
零件号: 00-00 (DWG NO)	页数 (PAGE) 00-00
	版本 (REV) A00

东莞市高迪电子有限公司
DONGGUANGAODI ELECTRONICS CO., LTD.

设计 (DR)

校对 (CHKD)

核准 (APPD)