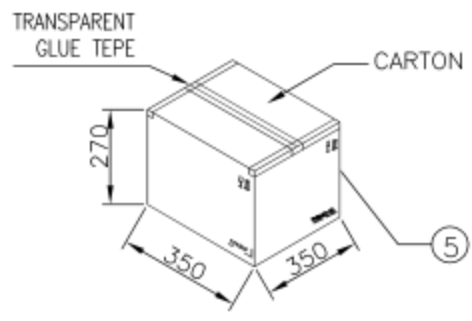
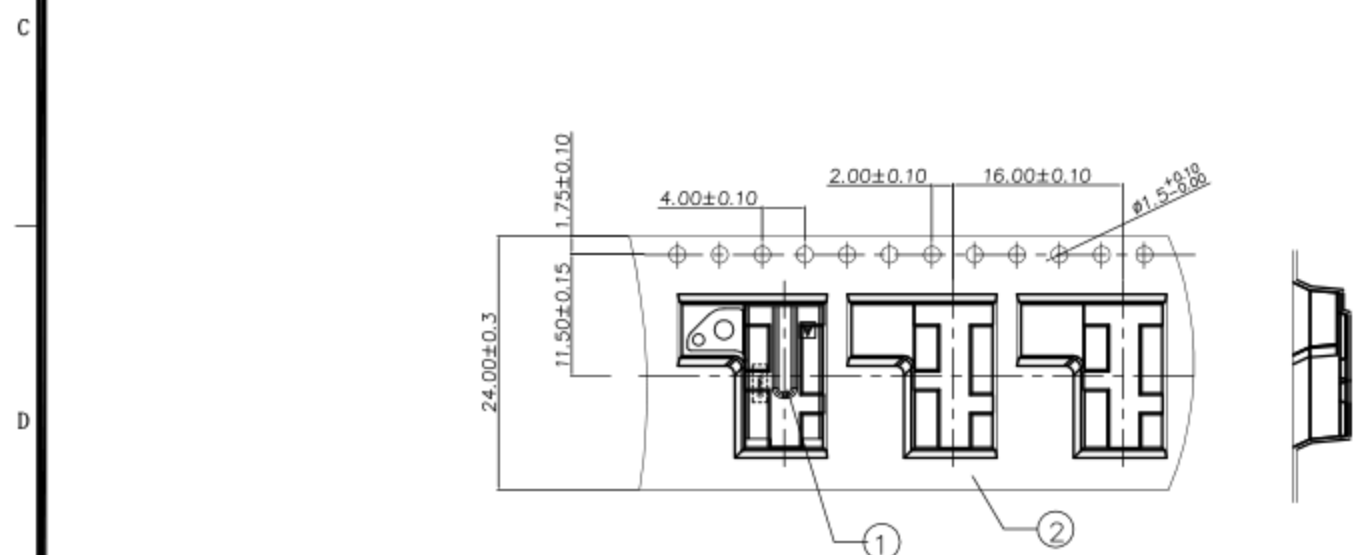


- 备注:
1. 包装方式
 - 1-1: 使用半自动包装机, 先将 CARRY TAPE 送入导轨中, 并与 COVER TAPE 贴合在上面, 其中前端至少300mm空槽不要放产品, 尾端至少300mm空槽不要放产品, 然后将产品如图示方向依次放入 CARRY TAPE 每个槽放1PCS;
 - 1.2. 用胶带将 CARRY TAPE 压合在一起, 真空包装后在图示指定位置贴上 LABEL;
 - 1-3: 按图示要求将8盘真空包装好的 REEL 套入防水袋后装入纸箱, 纸箱上下按图示要求加垫硬纸板和海绵垫, 四角折三角垫固定;
 - 1-4: 将装好产品的纸箱按图示要求封箱, 在指定区域贴好 LABEL;
 2. 包装数量:
 - 800PCS/REEL;
 - 8REEL (6400PCS)/CARTON.
 3. 耐剥离性:
 - 上带引拔力测试规格: 20-150gf
 - 测试条件: 以每分钟300mm速度引拔测试



NO.	NAME	SPEC	Q'TY
9	防水袋	L=100,W=50+40,T=0.05	1PCS
8	气泡垫	L=345,W=345,T=10	2PCS
7	纸板(折三角垫)	L=430,W=230,T=6	4PCS
6	硬纸板	L=330,W=330,T=6	2PCS
5	外箱	L=350,W=350,H=270	1PCS
4	卷盘	PS,BLUE,A=330,B=100,W=32.4	8PCS
3	上带	PET,CLEAR,W=21.3	13.34m
2	载带	PS,BLACK,W=24,T=0.35,P=16	13.34m
1	φ3.5mm PHONE JACK	φ3.5mm PHONE JACK	6400PCS

ECN NO.	REV	DATE	DESCRIPTION	CHANGE	APPRO.	GENERAL TOLERANCE UNLESS OTHERWISE NOTED	SCALE: 3:1	UNIT:mm	A4	SHEET:1 of 2	东莞市高迪电子有限公司	
						Angle ±2°					TITLE:	φ3.5mm PHONE JACK
						.x ±0.30	DESIGN	刘伟	2020.09.04		MODEL NO.	PJR-D3291N 包装规范
						.xx ±0.25	CHECK				FILE NO.	Q/DY.QW-WP-XXX
						.xxx ±0.10	APPROVAL					
A-0	2020.09.04	NEW	刘伟									

原始设计: 刘伟 承认: 余军 日期: 2020.09.04