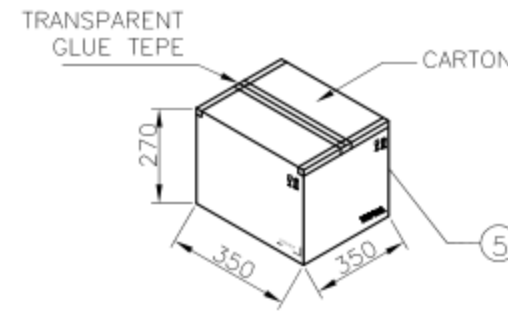
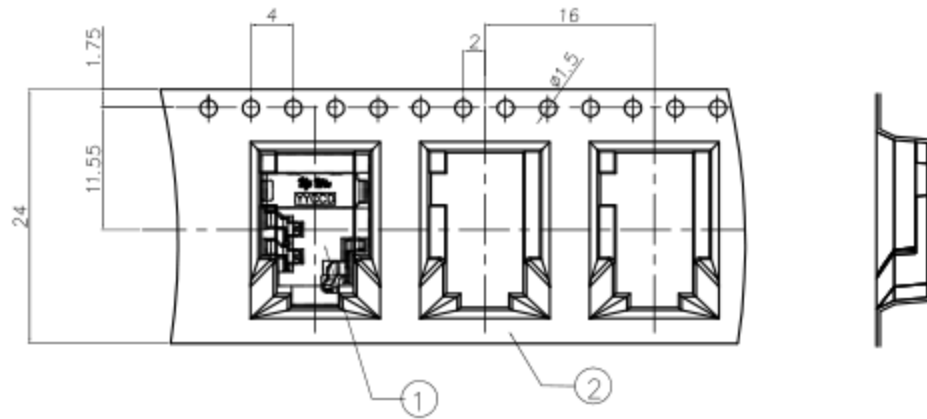


- 备注:
1. 包装方式
1-1: 使用半自动包装机, 先将 CARRY TAPE 送入导轨中, 并与 COVER TAPE 贴合在上面, 其中前端至少300mm空槽不要放产品, 尾端至少300mm空槽不要放产品, 然后将产品如图所示方向依次放入 CARRY TAPE 每个槽放1PCS;
1.2. 用胶带将 CARRY TAPE 压合在一起, 真空包装后在图示指定位置贴上 LABEL;
1-3: 按图示要求将8盘真空包装好的 REEL套入防水袋后装入纸箱, 纸箱上下按图示要求加垫硬纸板和海绵垫, 四角折三角垫固定;
1-4: 将装好产品的纸箱按图示要求封箱, 在指定区域贴好 LABEL;
 2. 包装数量:
800PCS/REEL;
8REEL (6400PCS) /CARTON.
 3. 耐剥离性:
上带引拔力测试规格: 20-150gf
测试条件: 以每分钟300mm速度引拔测试



NO.	NAME	SPEC	Q'TY
8	气泡垫	L=345,W=345,T=10	2PCS
7	纸板(折三角垫)	L=430,W=230,T=6	4PCS
6	硬纸板	L=330,W=330,T=6	2PCS
5	外箱	L=350,W=350,H=270	1PCS
4	卷盘	PS,BLUE,A=330,B=100,W=32.4	8PCS
3	上带	PET,CLEAR,W=21.3	13.4m
2	载带	PS,BLACK,W=24,T=0.4,P=16	13.4m
1	φ3.5mm PHONE JACK	φ3.5mm PHONE JACK	6400PCS

ECN NO.	REV	DATE	DESCRIPTION	CHANGE	APPRO.	GENERAL TOLERANCE UNLESS OTHERWISE NOTED	SCALE: 3:1	UNIT:mm	A4	SHEET:1 of 2
	A-0	2017. 11. 22	NEW	李海鸥		Angle ±2° . x ±0.30 . xx ±0.25 . xxx ±0.10	DESIGN	李海鸥	2017. 11. 22	
							CHECK			
							APPROVAL			

东莞市高迪电子有限公司

TITLE: φ3.5mm PHONE JACK
MODEL NO. PJR-D3261L-ABK7AS02L-RH包装规范
FILE NO. Q/DY. QW-WP-XXX