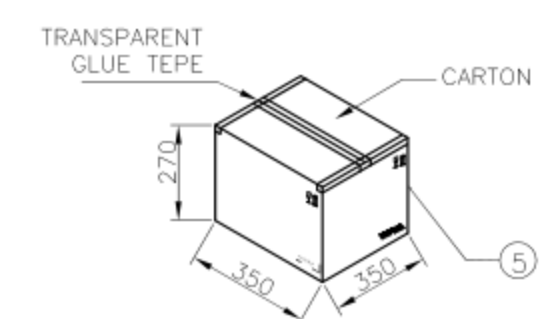


- 备注:
1. 包装方式
 - 1-1: 使用半自动包装机, 先将 CARRY TAPE 送入导轨中, 并与 COVER TAPE 贴合在上面, 其中前后至少300mm 空槽不要放产品, 然后将产品如图所示方向依次放入 CARRY TAPE 每个槽放1PCS;
 - 1-2: 用胶带将 CARRY TAPE 压合在一起, 真空包装后在图示指定位置贴上 LABEL;
 - 1-3: 按图示要求将8盘真空包装好的 REEL 套入防水袋后装入纸箱, 纸箱上下按图示要求加垫硬纸板和海绵垫, 四角折三角垫固定;
 - 1-4: 将装好产品的纸箱按图示要求封箱, 在指定区域贴好 LABEL;
 2. 包装数量:
 - 600PCS/REEL;
 - 8REEL (4800PCS) /CARTON.
 3. 耐剥离性:
 - 上带引拔力测试规格: 20-150gf
 - 测试条件: 以每分钟300mm 速度引拔测试



8	气泡垫	L=345,W=345,T=10	2PCS
7	纸板 (折三角垫)	L=430,W=230,T=6	4PCS
6	硬纸板	L=330,W=330,T=6	2PCS
5	外箱	L=350,W=350,H=270	1PCS
4	卷盘	PS,BLUE,A=330,B=100,W=32.4	8PCS
3	上带	PET,CLEAR,W=21.3	10.1m
2	载带	PET,CLEAR,W=24,T=0.4,P=16	10.1m
1	φ3.5mm PHONE JACK	φ3.5mm PHONE JACK	4800PCS
NO.	NAME	SPEC	Q'TY

DESIGN	罗振强	2019.07.11	东莞市高迪电子有限公司									
CHECK			TITLE:	φ3.5mm PHONE JACK								
APPROVAL			MODEL NO.	PJR-D3145Z包装规范								
ECN NO.	REV	DATE	DESCRIPTION	CHANGE	APPRO.	GENERAL TOLERANCE UNLESS OTHERWISE NOTED	SCALE: 3:1	UNIT:mm	A4	SHEET: 1 of 2	FILE NO.	Q/DY. QW-WP-281

原始设计: 罗振强 承认: _____ 日期: 2019.07.11