



简介

系列	GD-YG3D16型		
名称	金属轴 G D - Y G 3D16C4 一字停留型 (摇杆电位器)		
规格	外型尺寸 (mm)	W	20.6
		D	18.4
		H	19.4
	轴材质	金属	
	额定功率	0.0125W	
	最高使用电压	50V AC , 5V DC	
	操作角度	各方向 30° Max	
	中央按动	无	
	分压误差	44% ~ 56%	
	工作温度	-10°C to +70°C	
操作寿命	100,000次以上		
产品特点	操作使用寿命长 摇杆使用时始终回归到边缘 采用进口原材料, 耐冲性能好		
应用领域	功能型控制手柄、电子玩具等领域		

包装规格

托盘

系列	包装数/箱 (pcs.)	包装箱尺寸/箱 (mm)
3D16	2,000	460*320*305

特性

电性能	绝缘电阻	100MΩ min. 250V DC
	耐电压	250V AC for 1 minute
	滑动噪音	300mV p-p max
机械性能	方向动作力	50±30gf
	按动作力	—
	控制杆回复精度	±5°
	操作部强度	推拉方向
动作方向		2kg . cm
耐候性	耐寒性能	-30°C 96h
	耐热性能	80°C 96h
	耐湿性能	60°C, 90 to 95% RH 96h



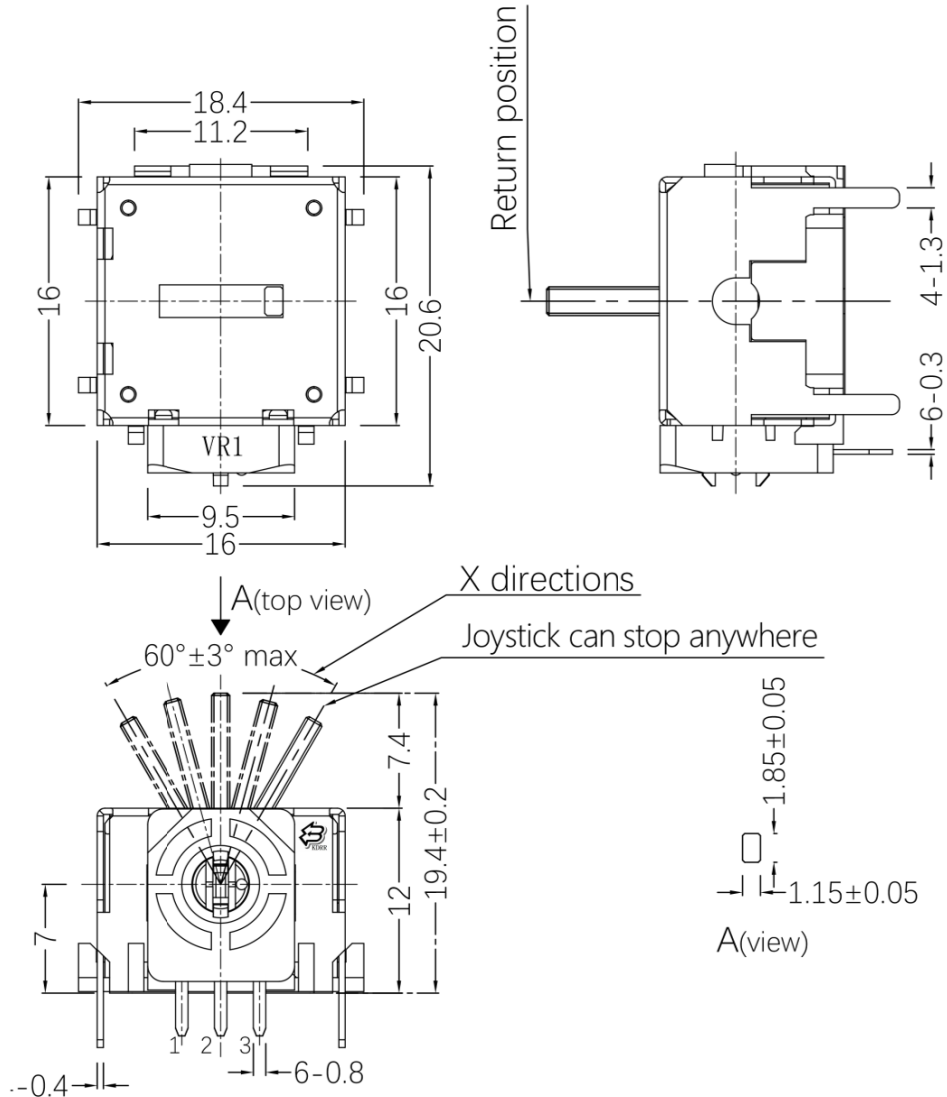
# GD-YG3D16 Series POTENTIOMETERS

Photo 照片

DIMENSIONS 尺寸圖

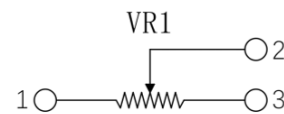
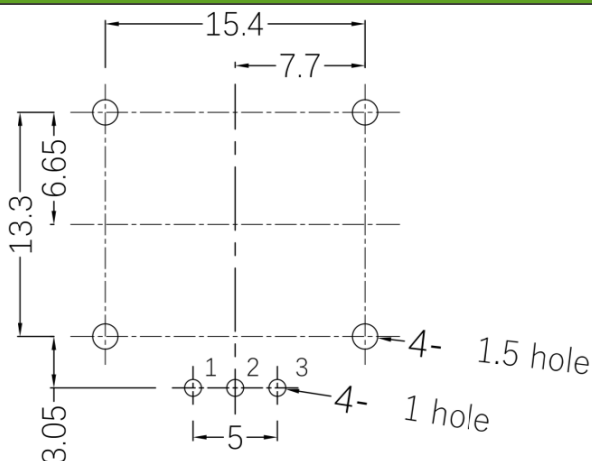
Unit: mm

GD-YG3D16-C4型



## PCB MOUNTING HOLE DIAGRAM

## CIRCUIT DIAGRAM



東莞市高迪電子有限公司  
 TEL: 86-0769-8366-2567  
 Email: KodySwitch@163.com

Dong Guan Gaodi Electronics Co., Ltd  
 FAX: 86-0769-8205-6666  
 www.kdrr.tw www.hello1kk.com