

简介

系列	GD-YG3D13型		
名称	金属轴 G D - Y G 3D13C1 一字带齿停留型(摇杆电位器)		
规格	外型尺寸 (mm)	W	18
		D	14.8
		H	18.5
	轴材质	金属	
	额定功率	0.0125W	
	最高使用电压	50V AC , 5V DC	
	操作角度	各方向 32° Max	
	中央按动	无	
	分压误差	44%~56%	
	工作温度	-10°C to +70°C	
操作寿命	100,000次以上		
产品特点	操作使用寿命长 采用进口原材料, 耐冲性能好 摇杆使用时可在任意位置停留切有波段手感反馈		
应用领域	功能型控制手柄、电子玩具等领域		

包装规格
托盘

系列	包装数/箱 (pcs.)	包装箱尺寸/箱 (mm)
3D13	1,600	380*310*255

特性

电性能	绝缘电阻	100MΩ min. 250V DC
	耐电压	250V AC for 1 minute
	滑动噪音	300mV p-p max
机械性能	方向动作力	50±30gf
	按动作力	—
	控制杆回复精度	±5°
	操作部强度	推拉方向
动作方向		2kg . cm
耐候性	耐寒性能	-30°C 96h
	耐热性能	80°C 96h
	耐湿性能	60°C, 90 to 95% RH 96h



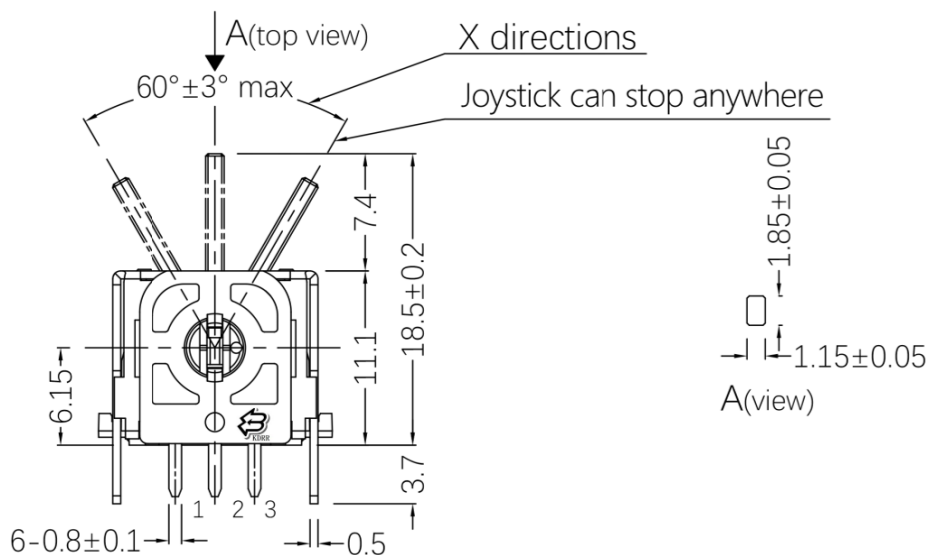
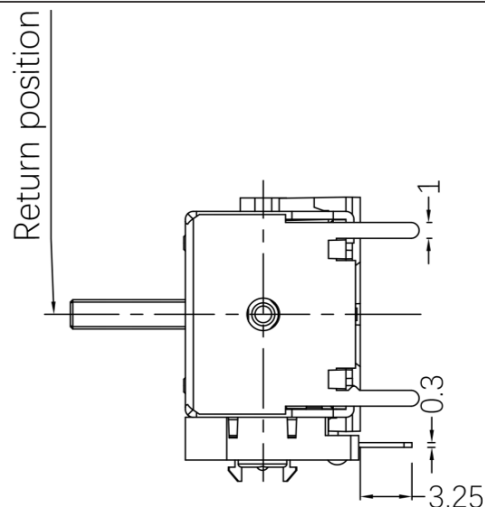
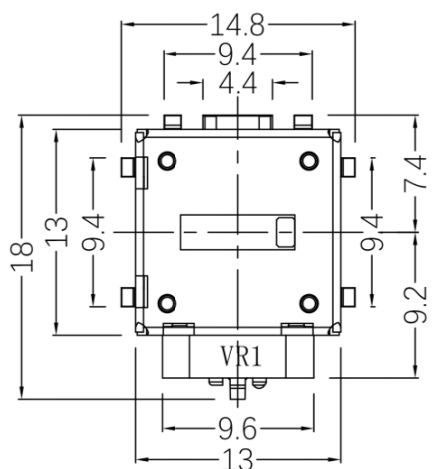
GD-YG3D13 Series POTENTIOMETERS

Photo 照片

DIMENSIONS 尺寸圖

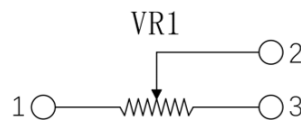
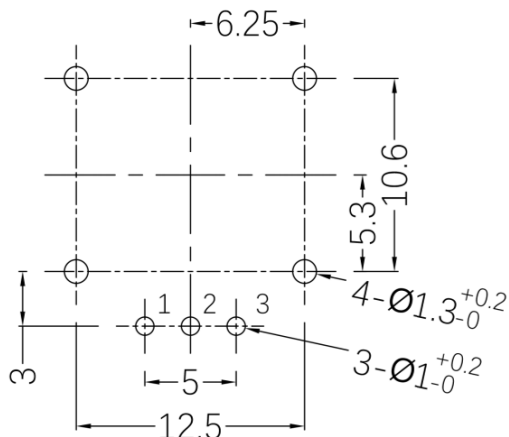
Unit: mm

GD-YG3D13-C1型



PCB MOUNTING HOLE DIAGRAM

CIRCUIT DIAGRAM



東莞市高迪電子有限公司
TEL: 86-0769-8366-2567
Email: KodySwitch@163.com

Dong Guan Gaodi Electronics Co., Ltd
FAX: 86-0769-8205-6666
www.kdrr.tw www.hello1kk.com