

简介

系列	GD-YG15型		
名称	树脂轴 GD - YG 15 LX 圆孔万向型 (磁编码式摇杆)		
规格	外型尺寸 (mm)	W	22.1
		D	13.85
		H	14.6
	轴材质	树脂	
	功耗	0.36mA	
	有效功能角度	27°Max各方向	
	机械角度	27° Max各方向	
	中央按动	有	
	分压误差	45% ~ 55%	
	工作温度	-10°C to +70°C	
操作寿命	2,000,000次以上		
开关规格	按动作力	900±300gf;	
	接触阻抗	200Ω Max	
	开关按压寿命	1,000,000次以上	
产品特点	无接触式操作使用寿命长 独有专利设计, 操纵杆复位精度高 采用进口原材料, 耐冲性能好		
应用领域	功能型游戏控制手柄、电子玩具、VR手柄等领域		

包装规格  
托盘

系列	包装数/箱 (pcs.)	包装箱尺寸/箱 (mm)
GD15	800	380*310*255

特性

电气性能	电源电压 (Vcc)		Min: 3.3V
	单次测量模式下50Hz 采样频率平均电流		Typ: 1.8mA
	单次测量模式下50Hz 采样频率平均电流		Typ: 1.44mA
	单次测量模式下400Hz 采样频率平均电流		Typ: 2.86mA
机械性能	按动作力		500±200 gf
	控制杆复位精度		±0.2mm
	操作部 强度	推拉方向	2Kg (Push/Pull)
动作方向		2Kg	
耐候性	耐寒性能		-30°C 96h
	耐热性能		80°C 96h
	耐湿性能		60°C, 90 to 95% RH 96h



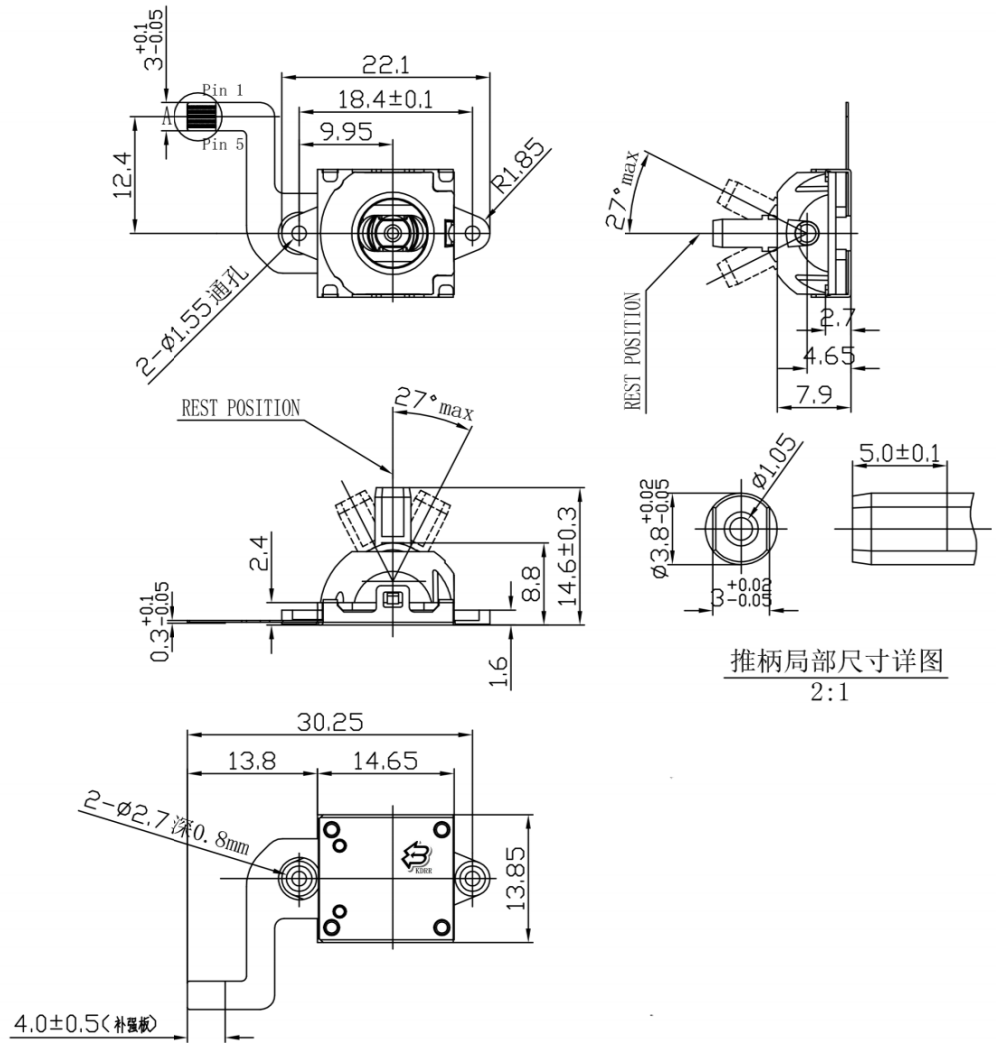
# GD-YG15 Series POTENTIOMETERS

Photo 照片

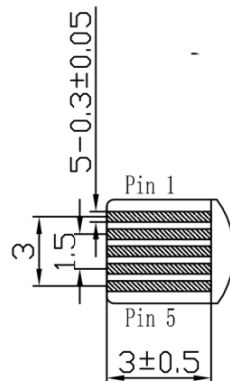
DIMENSIONS 尺寸图

Unit: mm

GD-YG15-LX型



## CIRCUIT DIAGRAM



- Pin 1 (VDD 3.3V)
- Pin 2 (SDA)
- Pin 3 (Switch)
- Pin 4 (GND)
- Pin 5 (SCL)



東莞市高迪電子有限公司  
 TEL: 86-0769-8366-2567  
 Email: KodySwitch@163.com

Dong Guan Gaodi Electronics Co., Ltd  
 FAX: 86-0769-8205-6666  
 www.kdrr.tw www.hello1kk.com