

简介

系列	KSD-RJ13型		
名称	树脂轴 GD-YG13A1P 圆孔万向型(线性霍尔电磁摇杆)		
规格	外型尺寸 (mm)	W	17.1
		D	21.2
		H	19.5
	轴材质	树脂	
	功耗	1.8mA内	
	有效功能角度	28°Max各方向	
	机械角度	30° Max各方向	
	中央按动	有	
	分压误差	45%~55%	
	工作温度	-10°C to +70°C	
操作寿命	5000,000次以上		
开关规格	按动作力	900±300gf;	
	接触阻抗	200Ω Max	
	开关按压寿命	1,000,000次以上	
产品特点	无接触式操作使用寿命长 独有专利设计, 操纵杆复位精度高 采用进口原材料, 耐冲性能好		
应用领域	功能型游戏控制手柄、电子玩具等领域		

包装规格
托盘

系列	包装数/箱 (pcs.)	包装箱尺寸/箱 (mm)
RJ13	1,600	380*310*255

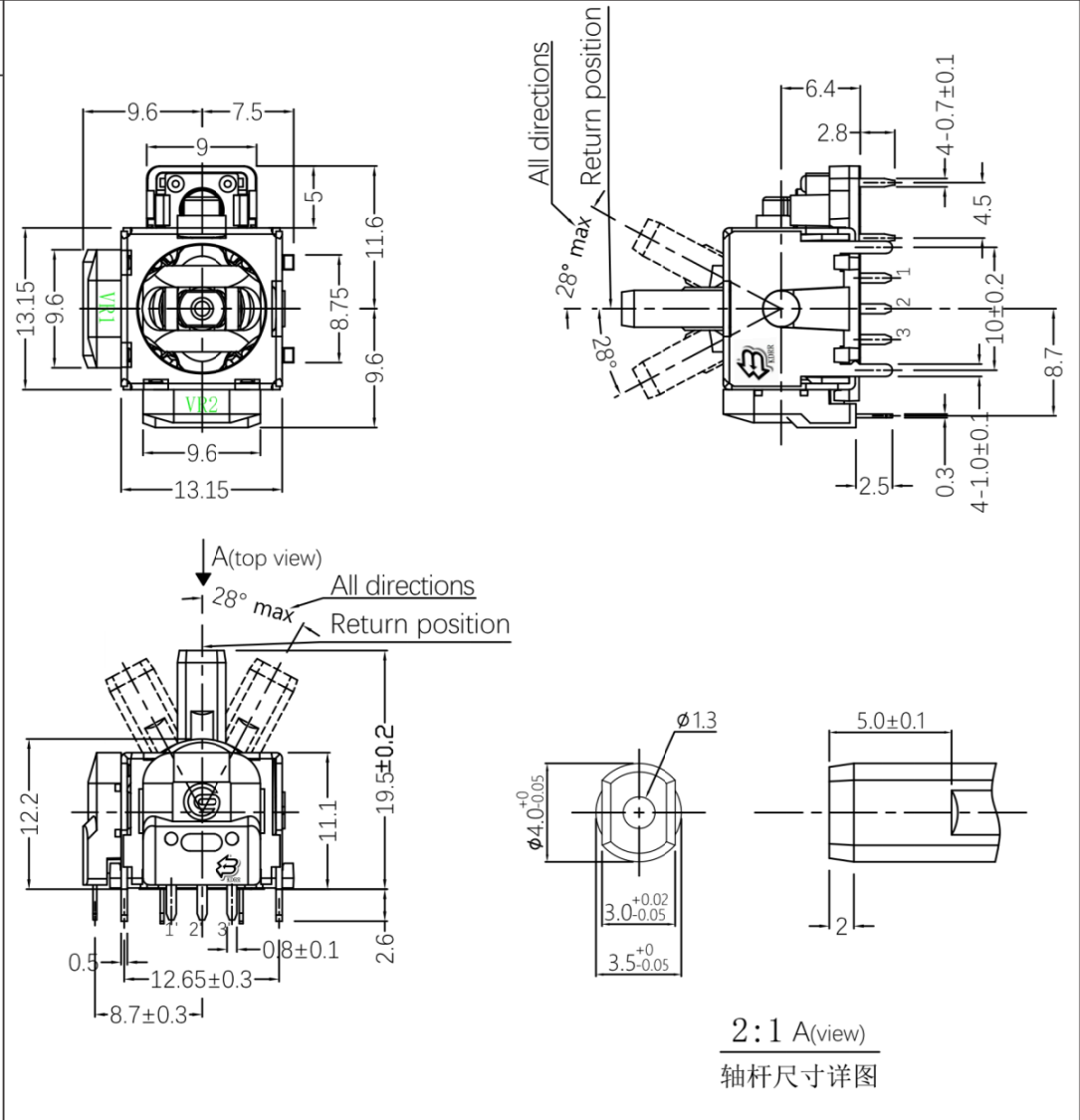
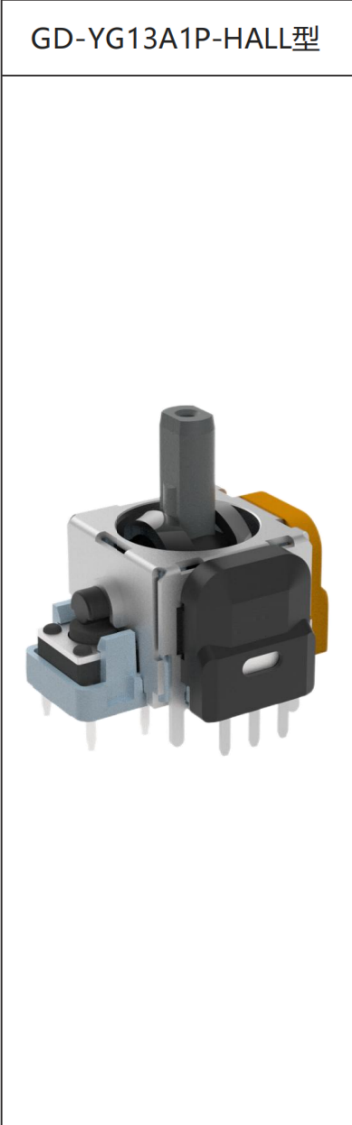
特性

电气性能	电源电压	Min: 2.5V	Typ: 5V	Max: 6.5V
	供电电流 (5V)	Min: 1.65mA	Typ: 1.8mA	Max: 3.0mA
	供电电流 (3.3V)	Min: 1.25mA	Typ: 1.4mA	Max: 1.8mA
机械性能	方向动作力	120±40gf		
	按动作力	750±300gf;		
	控制杆回复精度	±3°		
	操作部强度	推拉方向	5kg . cm (Push/Pull)	
动作方向		2kg . cm		
耐候性	耐寒性能	-30°C 96h		
	耐热性能	80°C 96h		
	耐湿性能	60°C, 90 to 95% RH 96h		

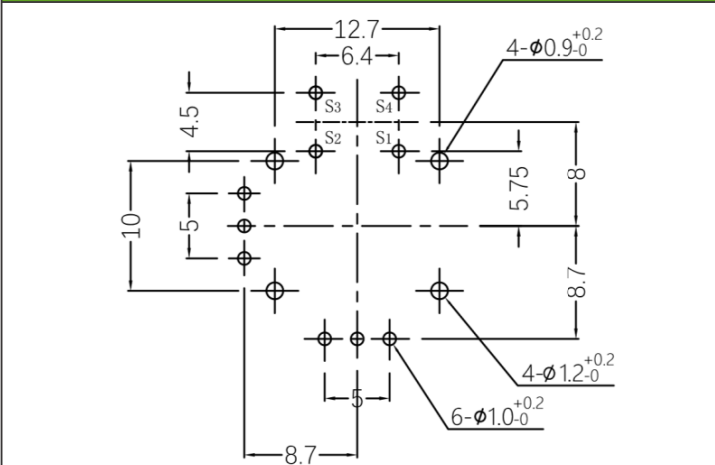


GD-YG3D13 Series POTENTIOMETERS

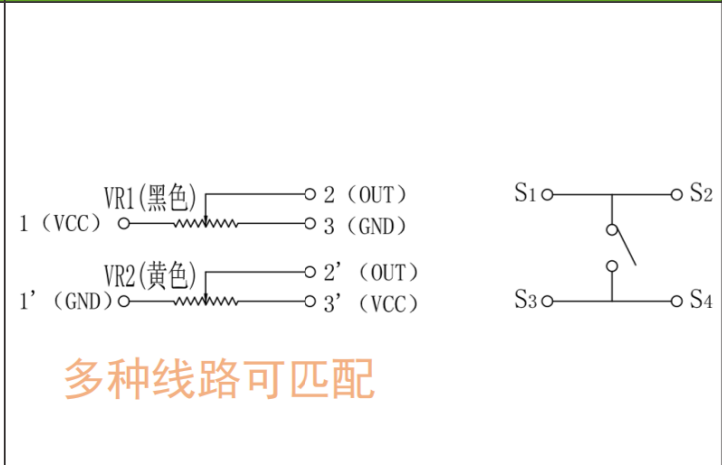
Photo 照片 **DIMENSIONS 尺寸图** **Unit: mm**



PCB MOUNTING HOLE DIAGRAM



CIRCUIT DIAGRAM



东莞市高迪电子有限公司
TEL: 86-0769-8366-2567
Email: KodySwitch@163.com

Dong Guan Gadi Electronics Co., Ltd
FAX: 86-0769-8205-6666
www.kdrr.tw www.hello1kk.com