

简介

系列	GD-YG13型		
名称	树脂轴 GD - YG 13A1 圆孔万向型(摇杆电位器)		
规格	外型尺寸 (mm)	W	18
		D	23.9
		H	18.5
	轴材质	树脂	
	额定功率	0.0125W	
	最高使用电压	50V AC , 5V DC	
	操作角度	各方向 30° Max	
	中央按动	有	
	分压误差	44% ~ 56%	
	工作温度	-10°C to +70°C	
操作寿命	1,000,000次以上		
开关规格	按动作力	900±300gf;	
	接触阻抗	100mΩ Max	
	开关按压寿命	100,000次以上	
产品特点	操作使用寿命长 独有专利设计, 操纵杆复位精度高 采用进口原材料, 耐冲性能好		
应用领域	功能型控制手柄、电子玩具等领域		

包装规格  
托盘

系列	包装数/箱 (pcs.)	包装箱尺寸/箱 (mm)
RJ13	1,600	380*310*255

特性

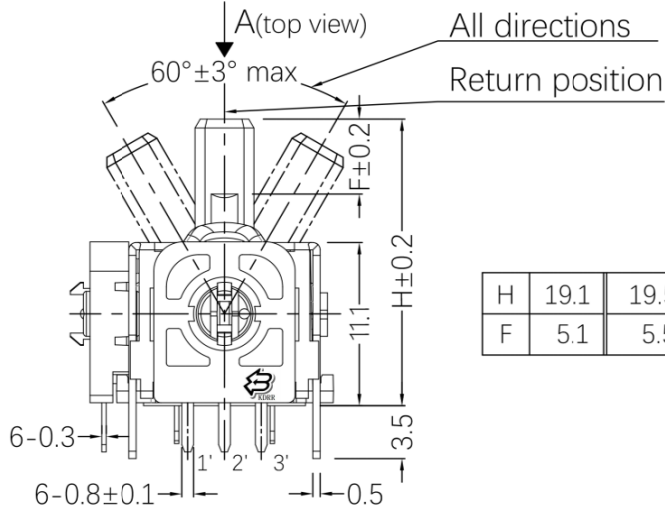
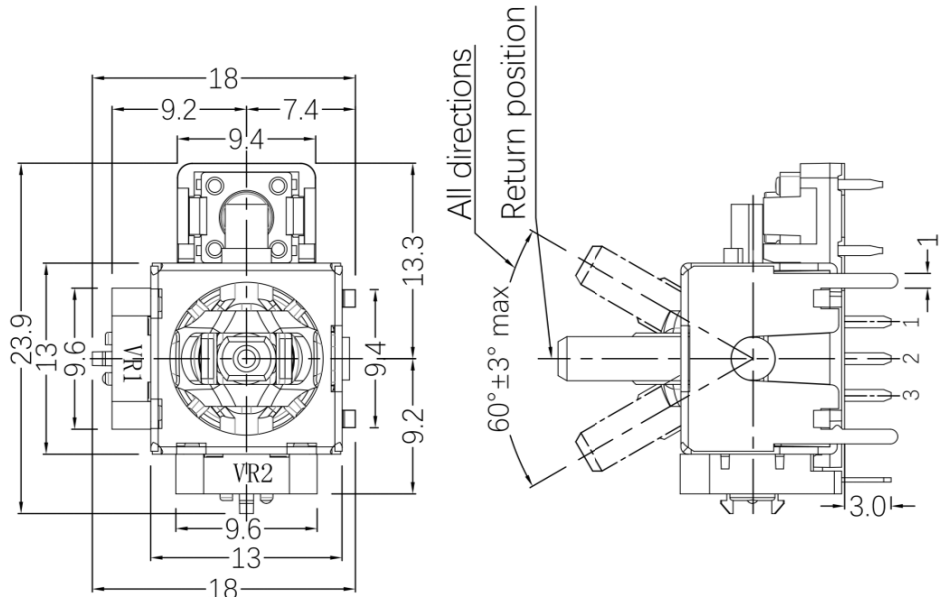
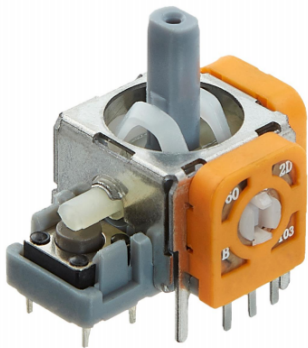
电性能	绝缘电阻	100MΩ min. 250V DC	
	耐电压	250V AC for 1 minute	
	滑动噪音	300mV p-p max	
机械性能	方向动作力	100±50gf	
	按动作力	900±300gf;	
	控制杆回复精度	±5°	
	操作部强度	推拉方向	5kg . cm (Push/Pull)
动作方向		2kg . cm	
耐候性	耐寒性能	-30°C 96h	
	耐热性能	80°C 96h	
	耐湿性能	60°C, 90 to 95% RH 96h	



# GD-YG3D13 Series POTENTIOMETERS

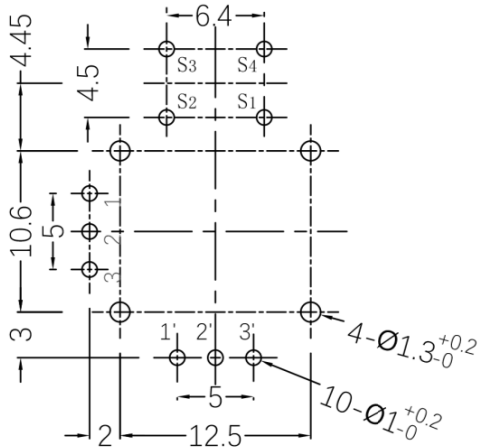
Photo 照片      DIMENSIONS 尺寸圖      Unit: mm

GD-YG3D13-A1型

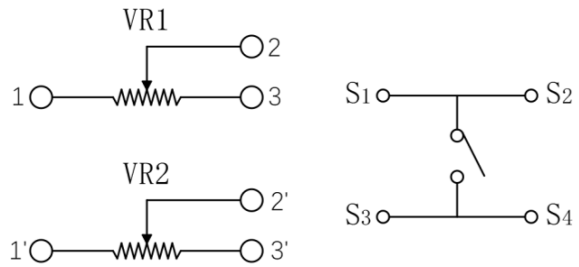


H	19.1	19.5
F	5.1	5.5

## PCB MOUNTING HOLE DIAGRAM



## CIRCUIT DIAGRAM



東莞市高迪電子有限公司  
 TEL: 86-0769-8366-2567  
 Email: KodySwitch@163.com

Dong Guan Gaodi Electronics Co., Ltd  
 FAX: 86-0769-8205-6666  
 www.kdrr.tw    www.hello1kk.com