



简介

系列	GD-RC09扳机型		
名称	GD-RC09-360可变电阻器 (扳机电位器)		
规格	外型尺寸 (mm)	W	9.1
		D	9.6
		H	11.1
	电阻体数	单联	
	轴材质	树脂	
	操作方向	水平	
	定位方式	无	
	总阻值	10kΩ	
	电阻规律	B	
	分压误差	44%~56%	
	工作温度	-10°C to +70°C	
操作寿命	100,000次以上		
产品特点	操作使用寿命长 操作性有着优异的轻扭矩 采用进口原材料, 耐冲性能好		
应用领域	游戏机、功能型控制手柄、音响等领域		

包装规格
散装

系列	包装数/箱 (pcs.)	包装箱尺寸/箱 (mm)
RC09	30,000	440*380*380

特性

电性能	总阻值允许差	±20%
	额定功率	0.01W
	最高使用电压	50V AC, 5V DC
	绝缘电阻	100MΩ min. 250V DC
	耐电压	250V AC for 1 minute
机械性能	全旋转角度	60°±5° (可定制)
	旋转扭矩	5mN·m max.
	轴推拉强度	30N max.
	耐振性能	10 to 55 to 10Hz/分, 全振幅1.5mm, X.Y.Z 3方向各2小时
焊接条件 (手工焊接)	烙铁头温度	350°C max.
	焊接时间	3s max.
	焊接次数	1 time



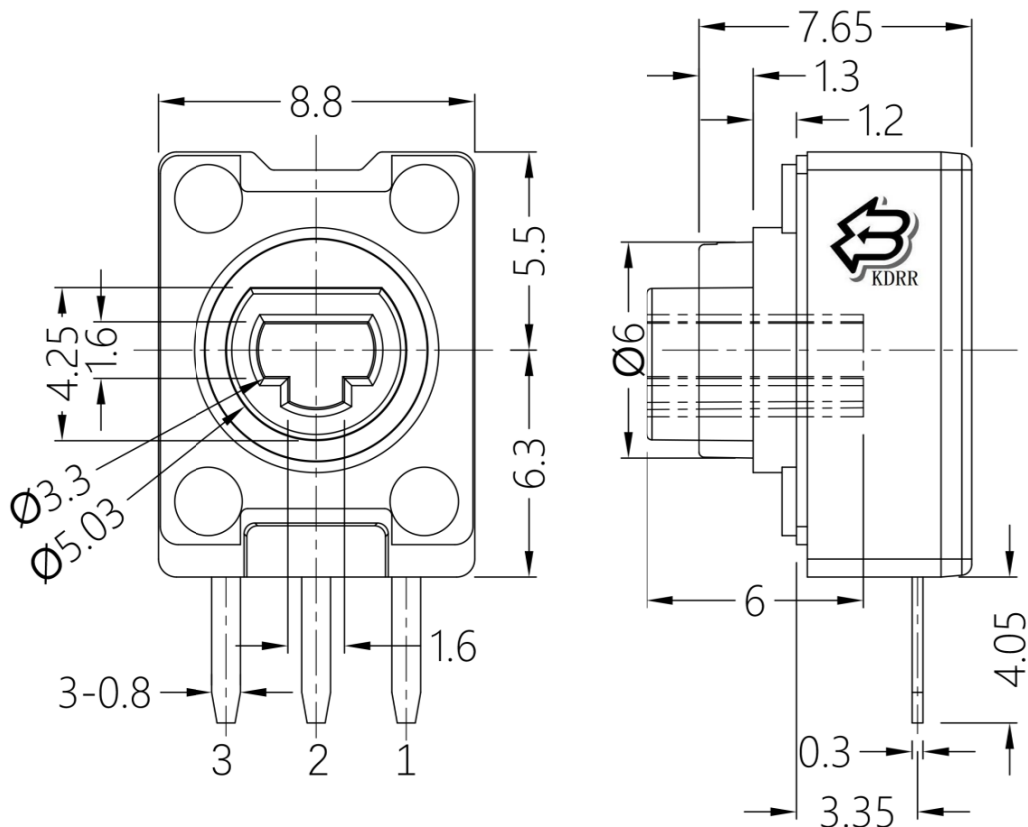
GD-RC09 Series POTENTIOMETERS

Photo 照片

DIMENSIONS 尺寸圖

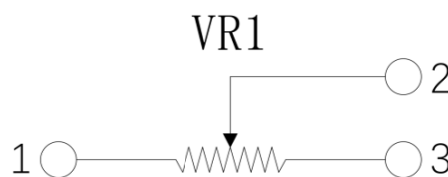
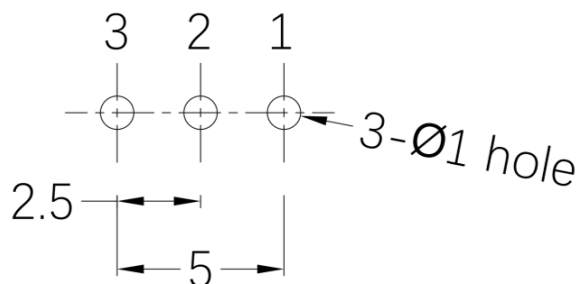
Unit: mm

GD-RC09-360型



PCB MOUNTING HOLE DIAGRAM

CIRCUIT DIAGRAM



東莞市高迪電子有限公司
 TEL: 86-0769-8366-2567
 Email: KodySwitch@163.com

Dong Guan Gaodi Electronics Co., Ltd
 FAX: 86-0769-8205-6666
 www.kdrr.tw www.hello1kk.com