

■ 简介

系列	GD-R101型		
名称	GD-R101可变电阻器 (旋转电位器)		
规格	外型尺寸 (mm)	W	12.2
		D	11
		H	2.2
	电阻体数	单联	
	轴芯材质	树脂	
	通孔形状	D	
	定位方式	无	
	总阻值	10k Ω	
	电阻规律	B	
	分压误差	44% ~ 56%	
	工作温度	-30°C to +70°C	
操作寿命	10,000次以上		
产品特点	操作使用寿命长 操作性有着优异的轻扭矩 采用进口原材料, 耐冲性能好		
应用领域	无人机遥控器、机器人、玩具、游戏手柄等领域		

■ 包装规格

编带

系列	包装数/盘 (pcs.)	包装箱尺寸/箱 (mm)
R101	1, 000	350*350*80

■ 特性

电性能	总阻值允许差	$\pm 20\%$
	额定功率	0.03W
	最高使用电压	5V DC
	绝缘电阻	100M Ω min. 250V DC
机械性能	全旋转角度	320° \pm 5° (可定制)
	旋转扭矩	10mN·m max.
	直线性	$\pm 2.0\%$
焊接条件 (手工焊接)	烙铁头温度	350°C max.
	焊接时间	3s max.
	焊接次数	1 time



东莞市高迪电子有限公司
TEL: 86-0769-8366-2567
Email: KodySwitch@163.com

Dong Guan Gaodi Electronics Co., Ltd
FAX: 86-0769-8205-6666
www.kdrr.tw www.hello1kk.com

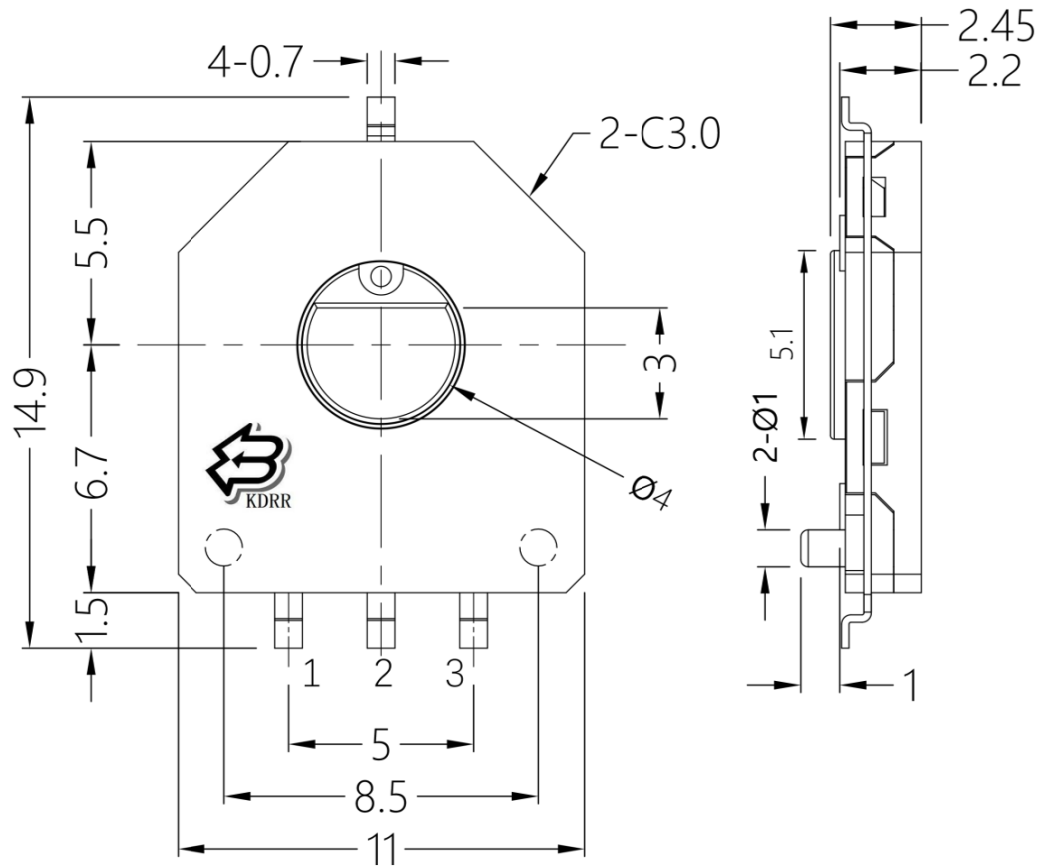
GD-R101 Series POTENTIOMETERS

Photo 照片

DIMENSIONS 尺寸圖

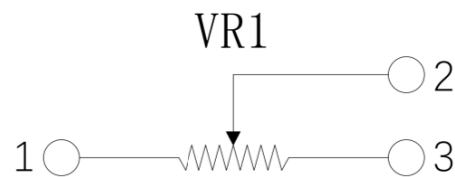
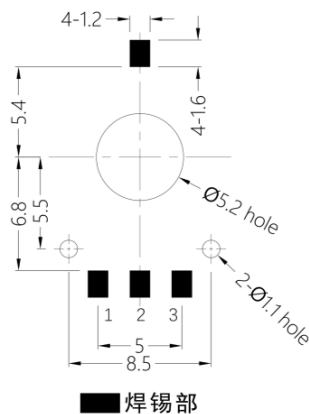
Unit: mm

GD-R101型



PCB MOUNTING HOLE DIAGRAM

CIRCUIT DIAGRAM



東莞市高迪電子有限公司
 TEL: 86-0769-8366-2567
 Email: KodySwitch@163.com

Dong Guan Gaodi Electronics Co., Ltd
 FAX: 86-0769-8205-6666
 www.kdrr.tw www.hello1kk.com