



简介

系列	GD-PSP型		
名称	树脂轴 G D - PSP21 平推型 (碳膜款平推电位器)		
规格	外型尺寸 (mm)	W	21
		D	21
		H	8.6
	轴材质	树脂	
	轴中心	自转/无自转	
	额定功率	0.025W	
	最高使用电压	50V AC, 5V DC	
	控制杆行程	各方向 $3 \pm_{0}^{0.1}$ mm	
	中央按动	无	
	总阻值 (kΩ)	10	
	分压误差	44%~56%	
	工作温度	-10°C to +70°C	
操作寿命	100,000次以上		
产品特点	操作使用寿命长 独有专利设计, 操纵杆复位精度高 采用进口原材料, 耐冲性能好		
应用领域	机器人、功能型控制手柄、手持云台、口袋相机、VR等领域		

包装规格
托盘

系列	包装数/箱 (pcs.)	包装箱尺寸/箱 (mm)
PSP	2,000	315*280*230

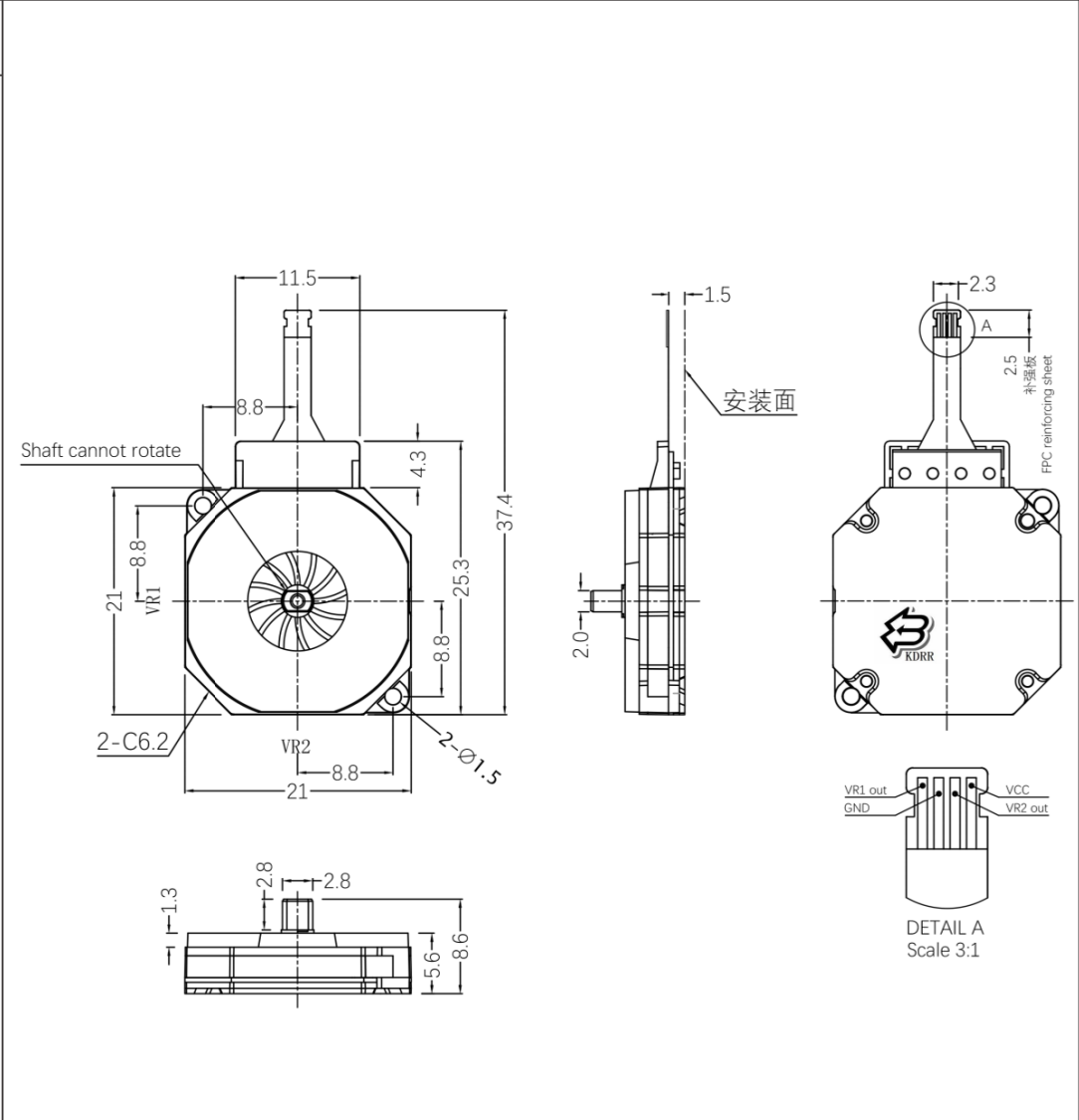
特性

电性能	绝缘电阻	100MΩ min. 250V DC
	耐电压	250V AC for 1 minute
	滑动噪音	300mV p-p max
机械性能	方向动作力	80±40gf
	按动作力	—
	控制杆回复精度	±5°
	操作部强度	轴心止动
推拉方向		2Kgf (Push/Pull)
动作方向		2Kgf
耐候性	耐寒性能	-30°C 96h
	耐热性能	80°C 96h
	耐湿性能	60°C, 90 to 95% RH 96h

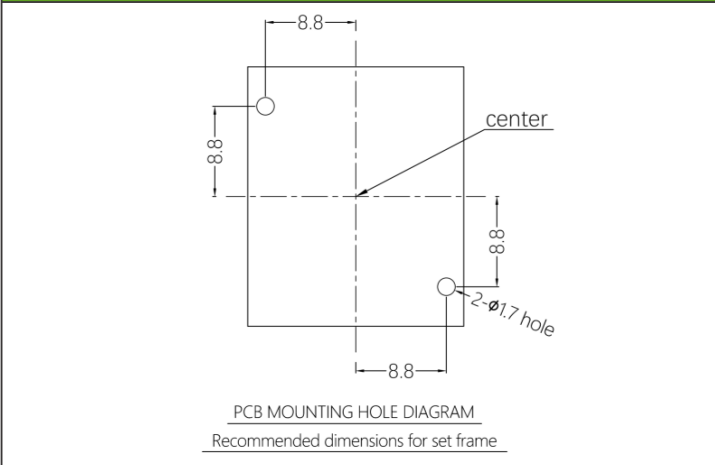


GD-PSP Series POTENTIOMETERS

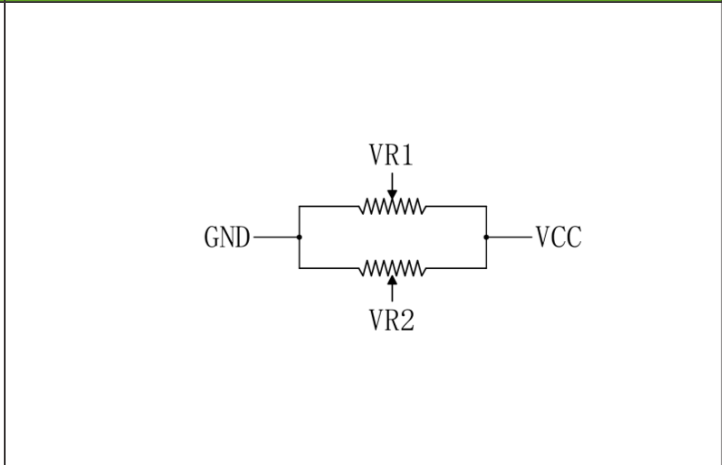
Photo 照片 DIMENSIONS 尺寸圖 Unit: mm



PCB MOUNTING HOLE DIAGRAM



CIRCUIT DIAGRAM



東莞市高迪電子有限公司
TEL: 86-0769-8366-2567
Email: KodySwitch@163.com

Dong Guan Gaodi Electronics Co., Ltd
FAX: 86-0769-8205-6666
www.kdrr.tw www.hello1kk.com