



简介

系列	GD-PSP型		
名称	树脂轴 G D - PSP13 N 平推型 (平推电位器)		
规格	外型尺寸 (mm)	W	13
		D	13
		H	8.3
	轴材质	树脂	
	轴自转	无	
	额定功率	0.025W	
	最高使用电压	50V AC, 5V DC	
	控制杆行程	各方向 1.5 ± <sub>0</sub> <sup>0.1</sup> mm	
	中央按动	无	
	总阻值 (kΩ)	10	
	分压误差	44%~56%	
	工作温度	-10°C to +50°C	
操作寿命	100,000次以上		
产品特点	操作使用寿命长 独有专利设计, 操纵杆复位精度高 采用进口原材料, 耐冲性能好		
应用领域	机器人、功能型控制手柄、手持云台、口袋相机、VR等领域		

包装规格

托盘

系列	包装数/箱 (pcs.)	包装箱尺寸/箱 (mm)
PSP	2,000	315*280*230

特性

电性能	绝缘电阻	100MΩ min. 250V DC	
	耐电压	250V AC for 1 minute	
	滑动噪音	300mV p-p max	
机械性能	方向动作力	80±40gf	
	按动作力	—	
	控制杆回复精度	±0.3mm	
	操作部强度	轴心止动	<0.5kg . cm(No less than three seconds)
		推拉方向	2kg . cm (Push/Pull)
动作方向		2kg . cm	
耐候性	耐寒性能	-30°C 96h	
	耐热性能	60°C 96h	
	耐湿性能	60°C, 90 to 95% RH 96h	



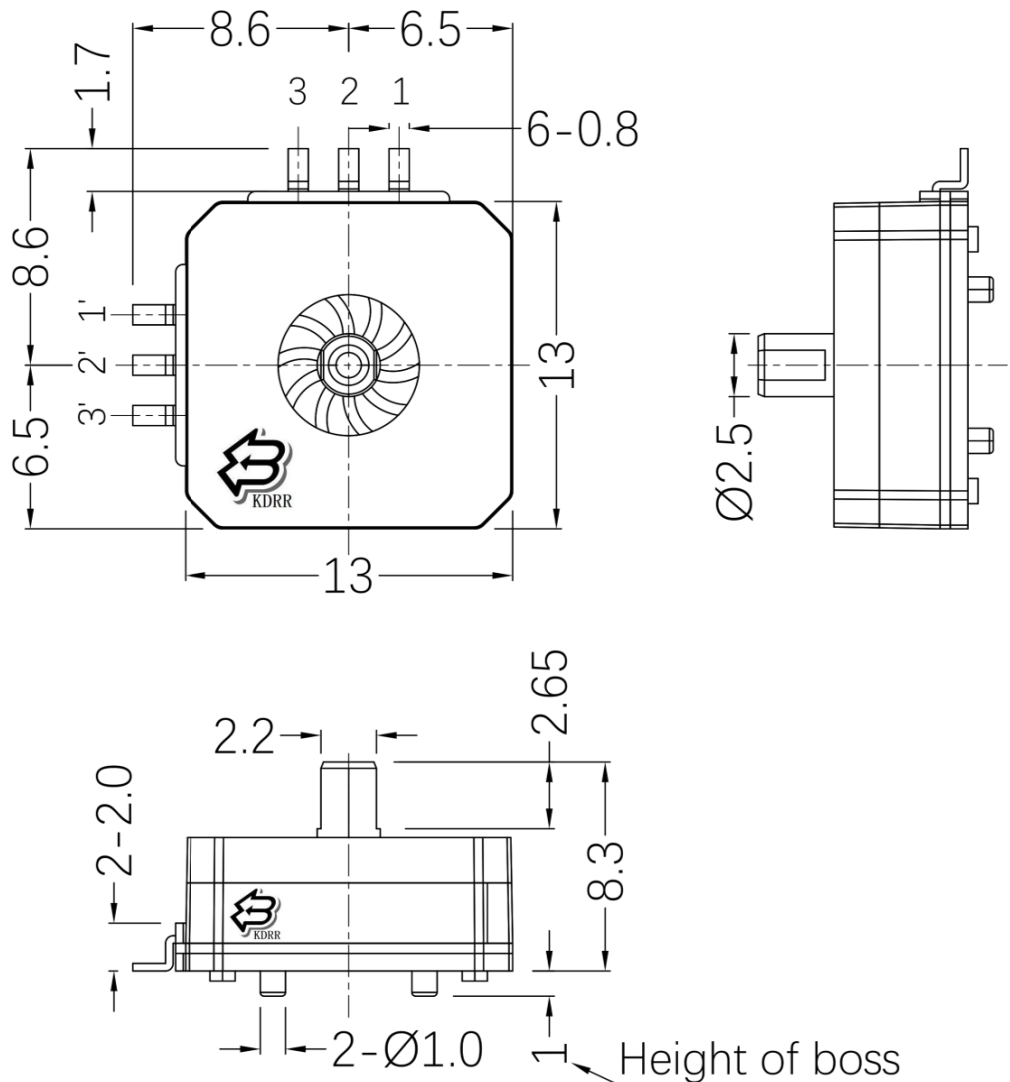
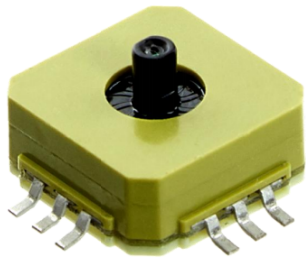
# GD-PSP Series POTENTIOMETERS

Photo 照片

DIMENSIONS 尺寸圖

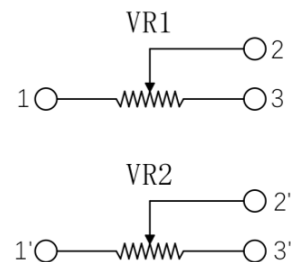
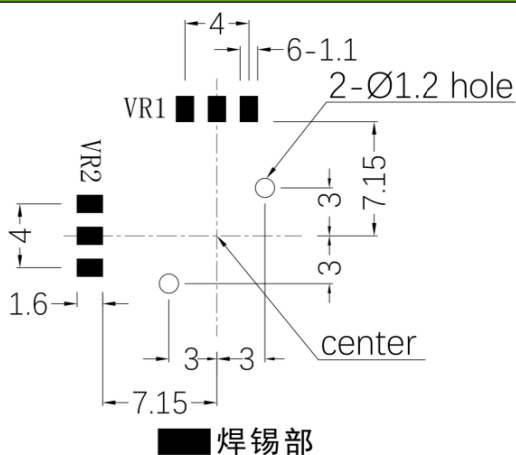
Unit: mm

GD-PSP-13N型



PCB MOUNTING HOLE DIAGRAM

CIRCUIT DIAGRAM



東莞市高迪電子有限公司  
TEL: 86-0769-8366-2567  
Email: KodySwitch@163.com

Dong Guan Gaodi Electronics Co., Ltd  
FAX: 86-0769-8205-6666  
www.kdrr.tw www.hello1kk.com