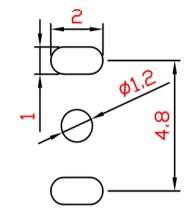
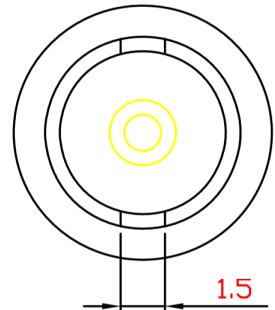
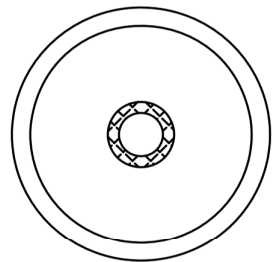
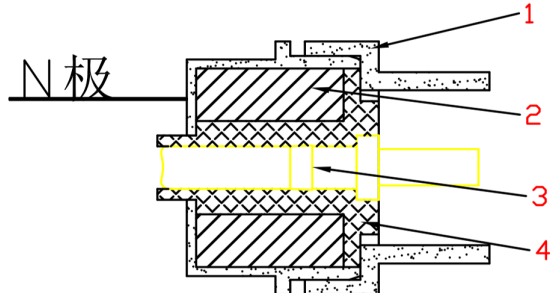
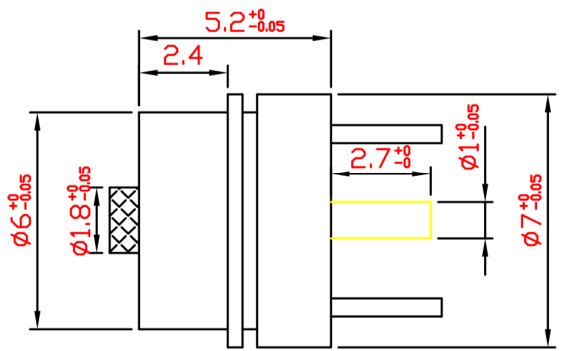


一般公差	单位
尺寸区分	MM
0.5以上1.0以下	公差
1.0以上6.0以下	± 0.1
6.0以上18.0以下	± 0.2
18.0以上40.0以下	± 0.3
40.0以上	± 0.4
	± 0.5



P.C.B

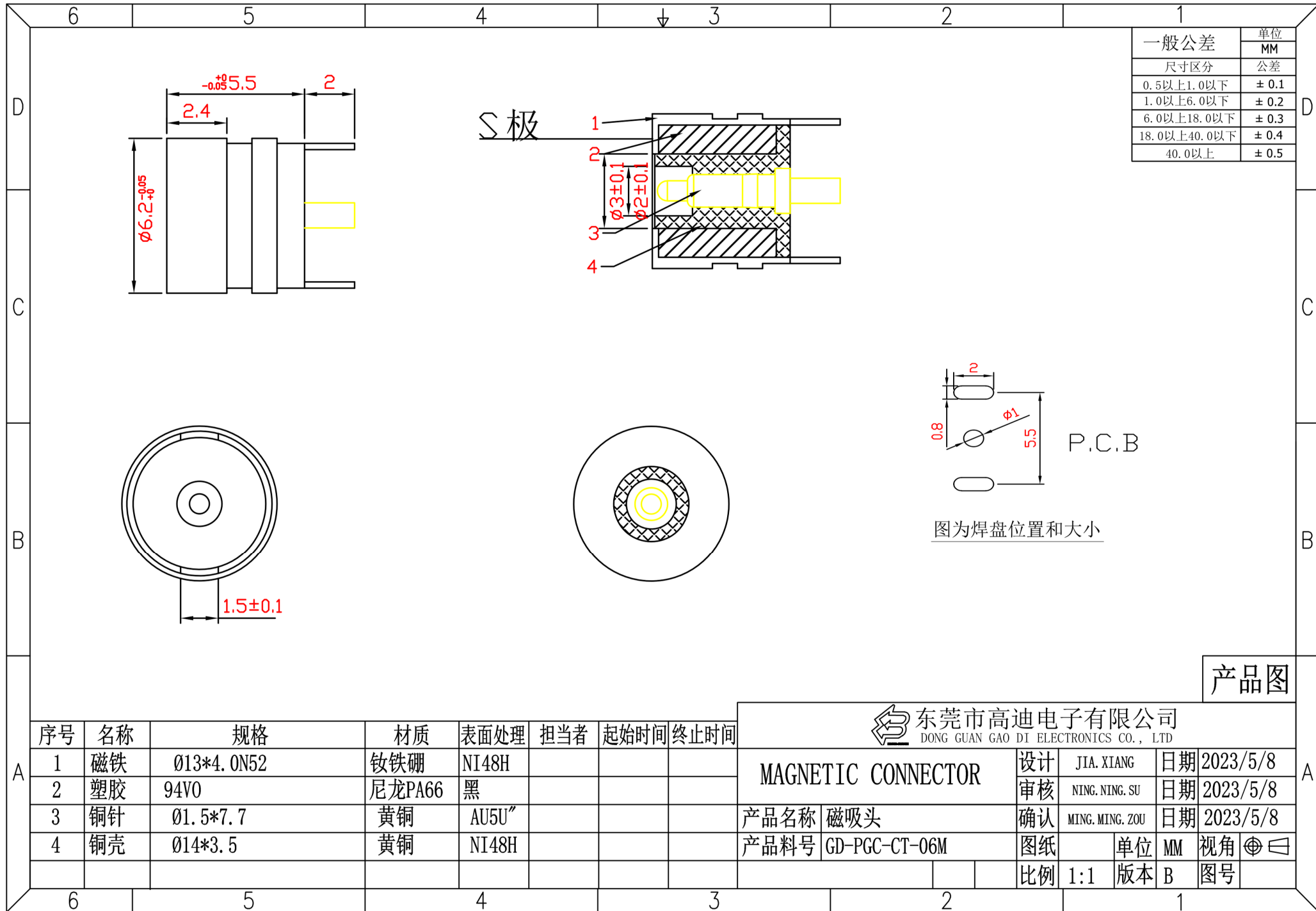
图为焊盘位置和大小

产品图

东莞市高迪电子有限公司
DONG GUAN GAO DI ELECTRONICS CO., LTD

序号	名称	规格	材质	表面处理	担当者	起始时间	终止时间
1	磁铁	Ø13*4.0N52	钕铁硼	NI48H			
2	塑胶	94V0	尼龙PA66	黑			
3	铜针	Ø1.5*7.7	黄铜	AU5U"			
4	铜壳	Ø14*3.5	黄铜	NI48H			

MAGNETIC CONNECTOR		设计	JIA. XIANG	日期	2023/5/8		
		审核	NING. NING. SU	日期	2023/5/8		
产品名称	磁吸头		确认	MING. MING. ZOU	日期	2023/5/8	
产品料号	GD-PGC-CT-06M		图纸	单位	MM	视角	⊕ □
比例	1:1	版本	B	图号			



产品图

东莞市高迪电子有限公司
DONG GUAN GAO DI ELECTRONICS CO., LTD

序号	名称	规格	材质	表面处理	担当者	起始时间	终止时间
1	磁铁	Ø13*4.0N52	钕铁硼	NI48H			
2	塑胶	94V0	尼龙PA66	黑			
3	铜针	Ø1.5*7.7	黄铜	AU5U"			
4	铜壳	Ø14*3.5	黄铜	NI48H			

MAGNETIC CONNECTOR		设计	JIA. XIANG	日期	2023/5/8		
		审核	NING. NING. SU	日期	2023/5/8		
产品名称	磁吸头		确认	MING. MING. ZOU	日期	2023/5/8	
产品料号	GD-PGC-CT-06M		图纸	单位	MM	视角	⊕ □
比例	1:1	版本	B	图号			