
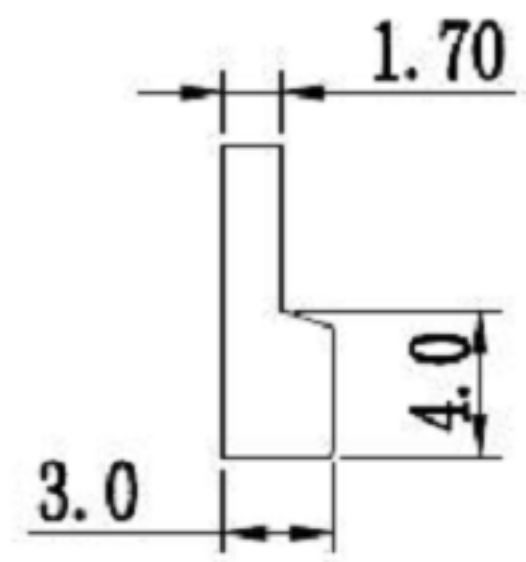
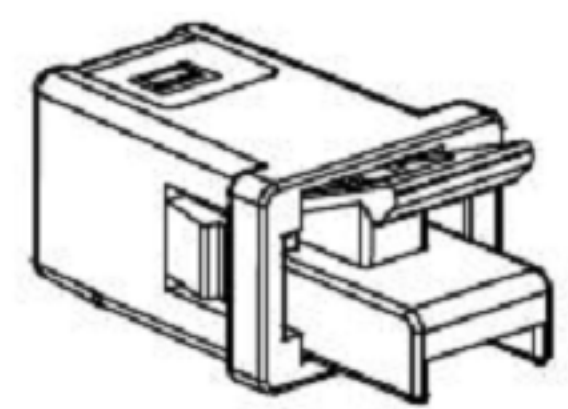
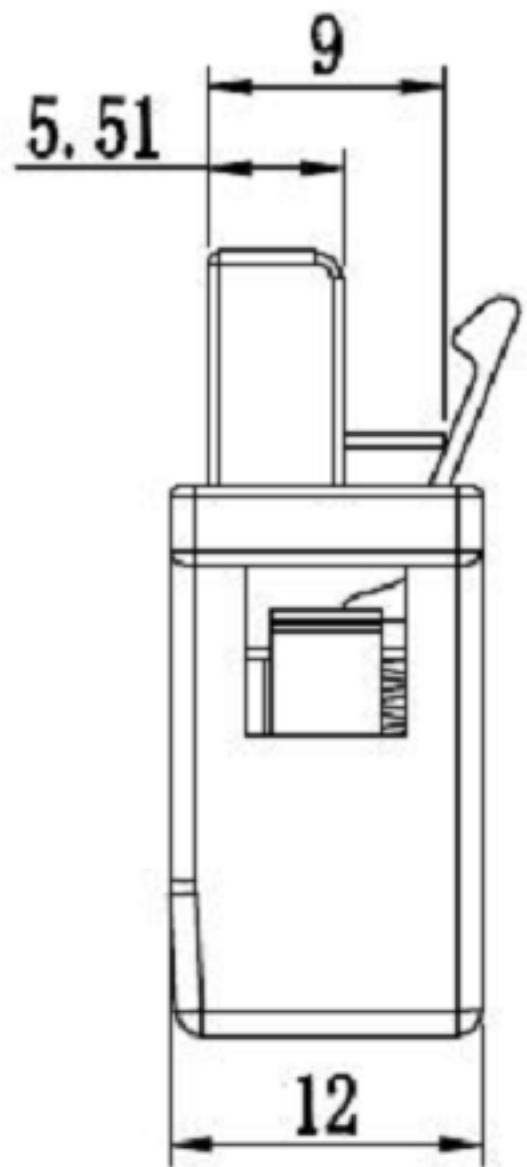


技术参数:

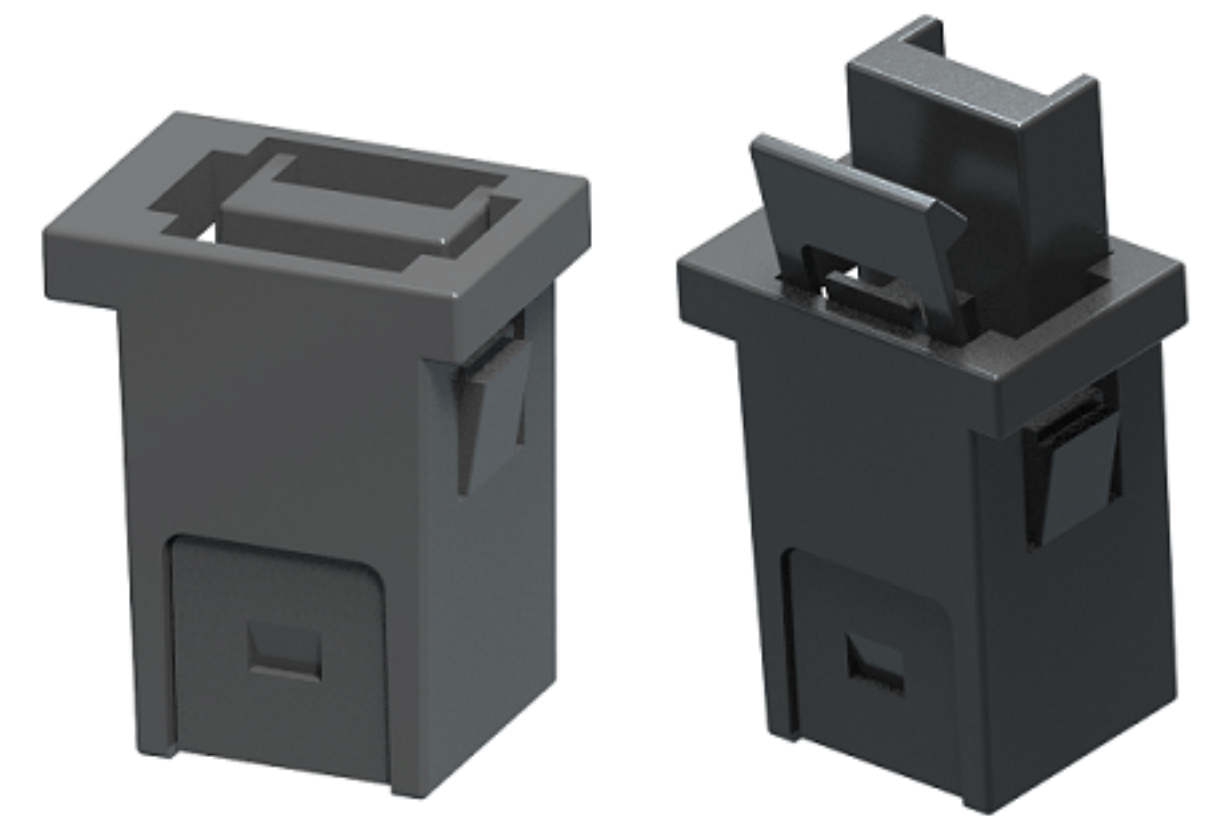
- 1、使用温度: $-30^{\circ} \sim +85^{\circ}$
- 2、脱钩力: $\geq 50N$
- 3、力 度: $15 \pm 3N$
- 4、使用寿命: 10,000次;
- 5、未注尺寸公差参照下面表格。

序号	名称	数量	材 质
⑥			
⑤	外壳	1	PA66 (94V-0) 黑色
④	按钮	1	PA66 (94V-0) 黑色
③	底座	1	磷铜镀镍
②	弹簧	1	SUS304
①	钩仔	1	SUS304

TITLE		DOOR LATCH SWITCH		DRAWN		TOLERANCE OTHERWISE UNLESS SPECIFIED		8					
PART NO.		CHECKED				UP TO 5	± 0.2	6					
DRAW NO.		APPROVED				ABOVE 5 ~ 30	± 0.3	5					
SCALE: 2:1		UNIT: mm		DATE:		ABOVE 30 ~ 50	± 0.4	4					
						ABOVE 50	± 0.5	3	SPRING	SUS	1	Ni PLATED	
						ANGLE	$\pm 3^{\circ}$	2	HOUSING	POM	1	BLACK	
								1	SLIDER	PA12	1	BLACK	
								NO.	PARTS	MATERIAL	QTY.	FINISHING	
 東莞市高迪電子有限公司													
DONG GUAN GAODI ELECTRONICS CO., LTD.													

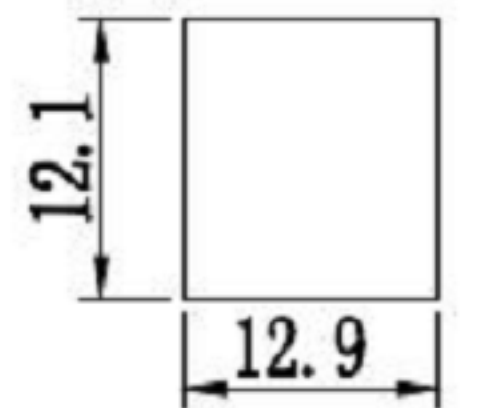


锁舌参考尺寸

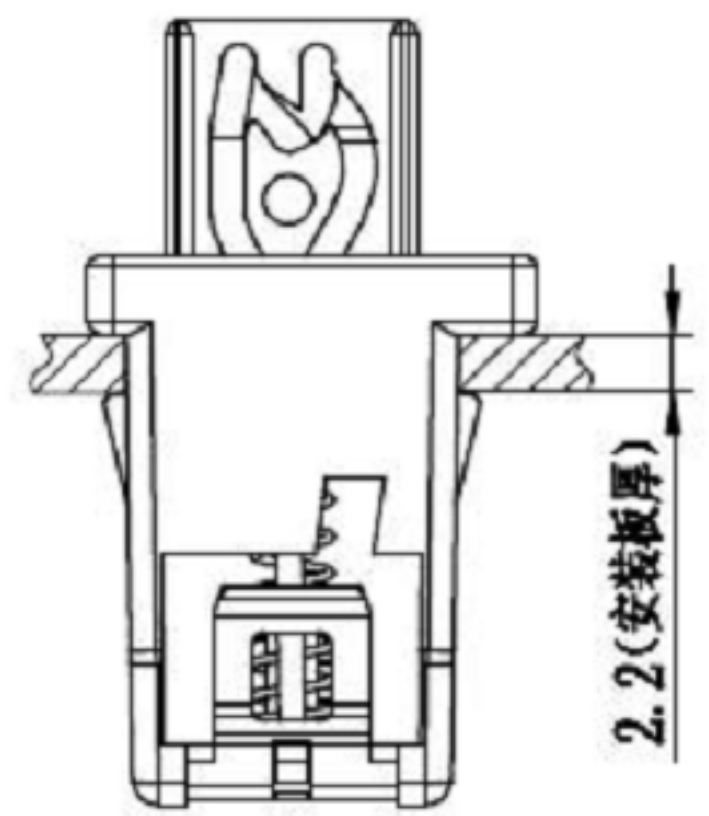
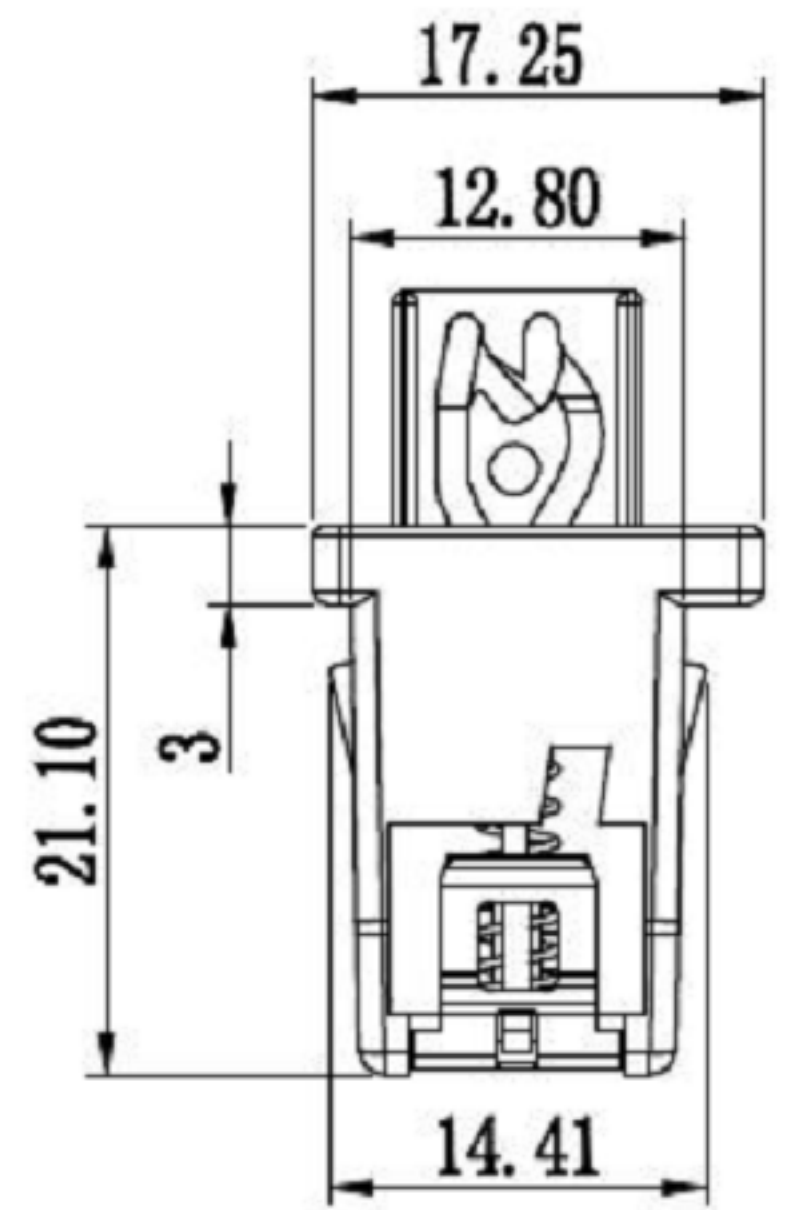


锁住状态

开锁状态



安装孔规格



技术参数:

- 1、使用温度: $-30^{\circ} \sim +85^{\circ}$
- 2、脱钩力: $\geq 50N$
- 3、力 度: $15 \pm 3N$
- 4、使用寿命: 10,000次;
- 5、未注尺寸公差参照下面表格。

TITLE	DOOR LATCH SWITCH	DRAWN		TOLERANCE OTHERWISE UNLESS SPECIFIED	8				
PART NO.	Lock switch	CHECKED		UP TO 5	± 0.2	6			
DRAW NO.	GD-PR-6/6S	APPROVED		ABOVE 5 ~ 30	± 0.3	5			
SCALE: 2:1	UNIT: mm	DATE:		ABOVE 30 ~ 50	± 0.4	4			
				ABOVE 50	± 0.5	3	SPRING	SUS	1 Ni PLATED
				ANGLE	$\pm 3'$	2	HOUSING	POM	1 BLACK
						1	SLIDER	PA12	1 BLACK
						NO.	PARTS	MATERIAL	QTY. FINISHING
DONG GUAN GAODI ELECTRONICS CO., LTD.									