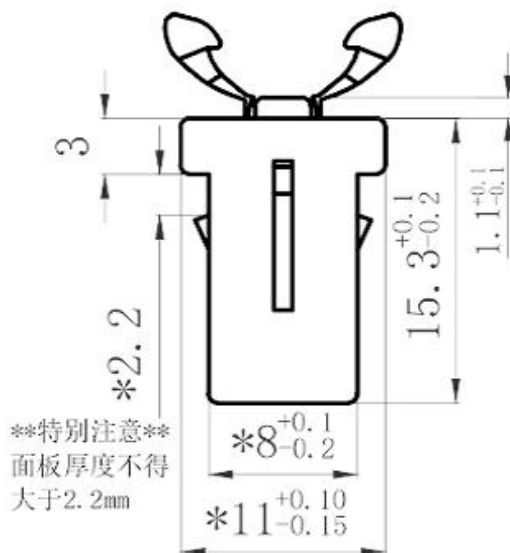


解锁状态 →

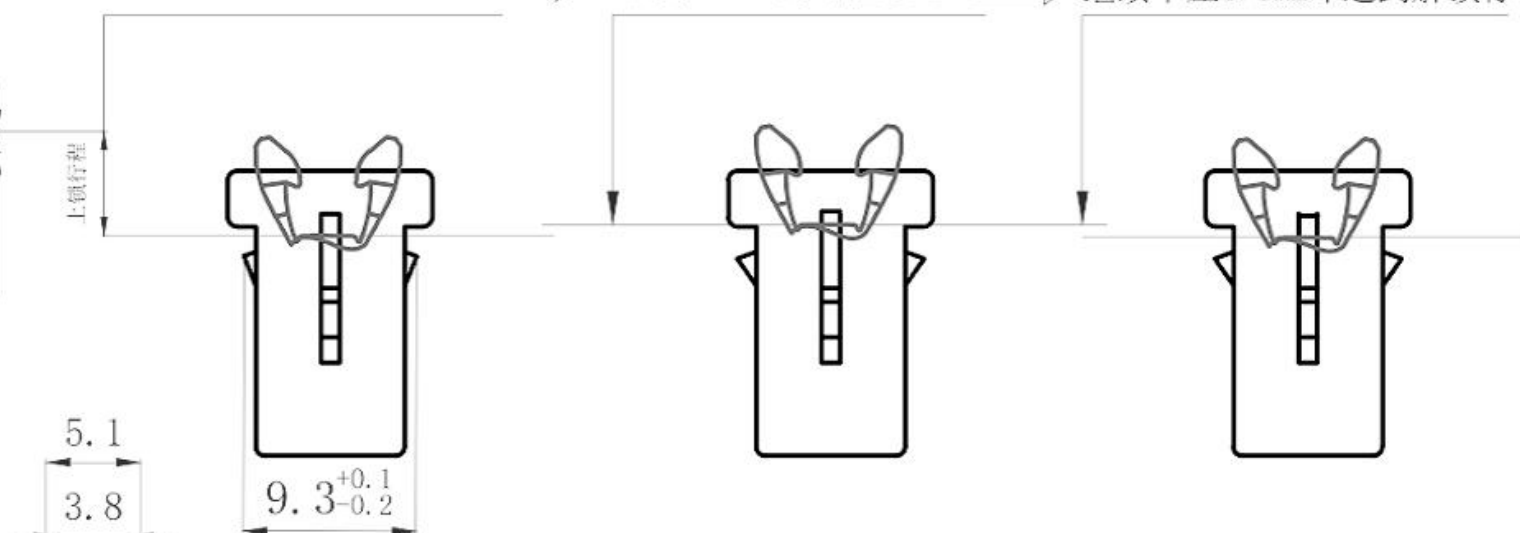
下压5.6mm达到锁定行程 →

回弹1.1mm为锁住状态 →

继续下压1.1mm即达到解锁行程

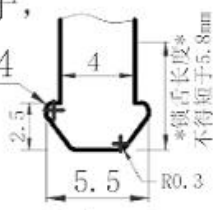


安装孔尺寸

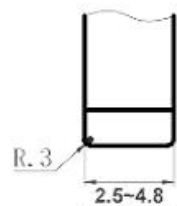


!!! 特别注意!!!
两侧圆角R必须 ≥ 0.4
否则锁舌会勾住爪子,
不易分离

R0.4



(锁舌正面)



(锁舌侧面)

厚度不可大于4.8mm

材料清单:

外壳: POM
按键: PA66
弹簧: SUS304
钩针: SUS304
脱钩力: $\geq 20N$

注: 未标注公差的尺寸为 $\pm 0.1mm$

锁舌参考尺寸



TITLE	DOOR LATCH SWITCH	DRAWN		TOLERANCE OTHERWISE UNLESS SPECIFIED	8				
PART NO.	Lock switch	CHECKED		UP TO 5	± 0.2	6			
DRAW NO.	GD-PR-1T	APPROVED		ABOVE 5 ~ 30	± 0.3	5			
SCALE: 2:1	UNIT: mm	DATE:		ABOVE 30 ~ 50	± 0.4	4			
				ABOVE 50	± 0.5	3	SPRING	SUS	1 Ni PLATED
				ANGLE	$\pm 3'$	2	HOUSING	POM	1 BLACK
						1	SLIDER	PA12	1 BLACK
						NO.	PARTS	MATERIAL	QTY. FINISHING
						DONG GUAN GAODI ELECTRONICS CO., LTD.			

东莞市高迪电子有限公司