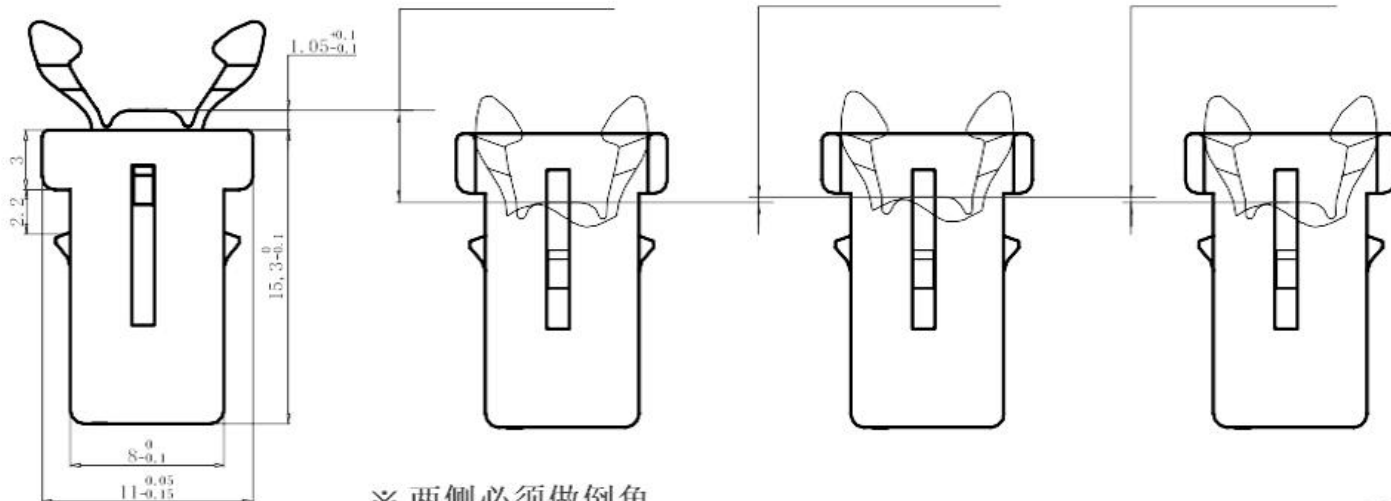
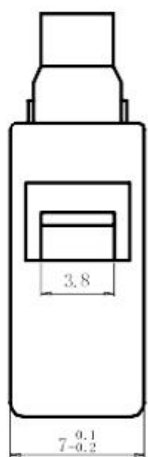


解锁状态  $\rightarrow$

下压5.6mm达到锁定行程  $\rightarrow$

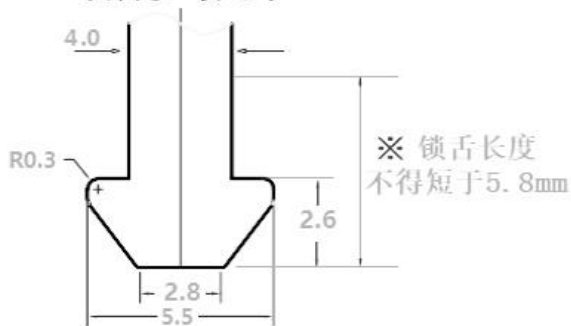
回弹1.1mm为锁住状态  $\rightarrow$

继续下压1.1mm即达到解锁行程



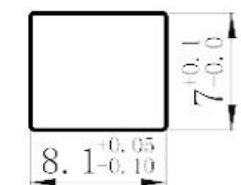
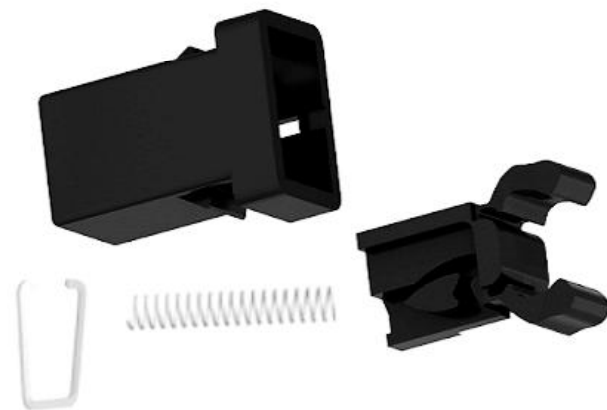
※ 两侧必须做倒角

锁舌参考尺寸



※ 锁舌长度  
不得短于5.8mm

外壳: POM  
 按键: PA66  
 弹簧: SUS304  
 钩针: SUS304  
 脱钩力: 20N



安装孔尺寸

※ 注: 锁舌厚度或者直径不能大于5.7mm

TITLE	DOOR LATCH SWITCH	DRAWN		TOLERANCE OTHERWISE UNLESS SPECIFIED	8				
PART NO.	Lock switch	CHECKED		UP TO 5	±0.2	6			
DRAW NO.	GD-PR-1M	APPROVED		ABOVE 5 ~ 30	±0.3	5			
SCALE: 2:1	UNIT: mm	DATE:		ABOVE 30 ~ 50	±0.4	4			
				ABOVE 50	±0.5	3	SPRING	SUS	1 Ni PLATED
				ANGLE	±3°	2	HOUSING	POM	1 BLACK
						1	SLIDER	PA12	1 BLACK
						NO.	PARTS	MATERIAL	QTY. FINISHING
DONG GUAN GAODI ELECTRONICS CO., LTD.									

东莞市高迪电子有限公司