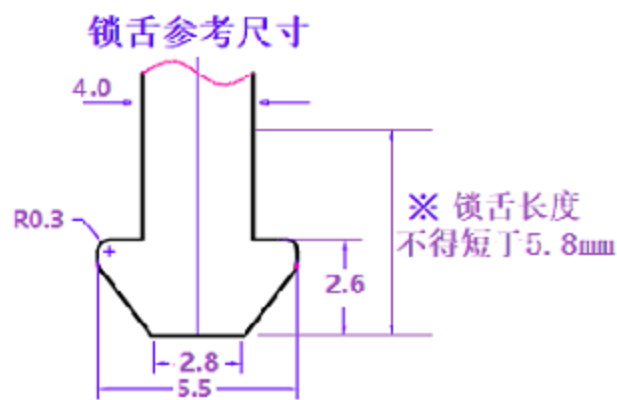
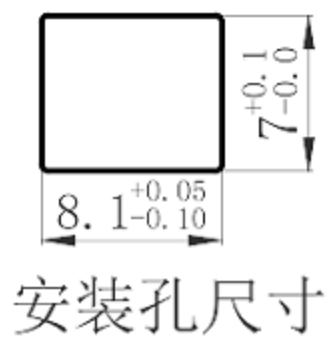


解锁状态 → 下压5.6mm 达到锁定行程 → 回弹1.1mm 为锁住状态 → 继续下压1.1mm 即达到解锁行程



※ 注: 锁舌厚度或者直径不能大于5.7mm
 ※ 两侧必须做倒角

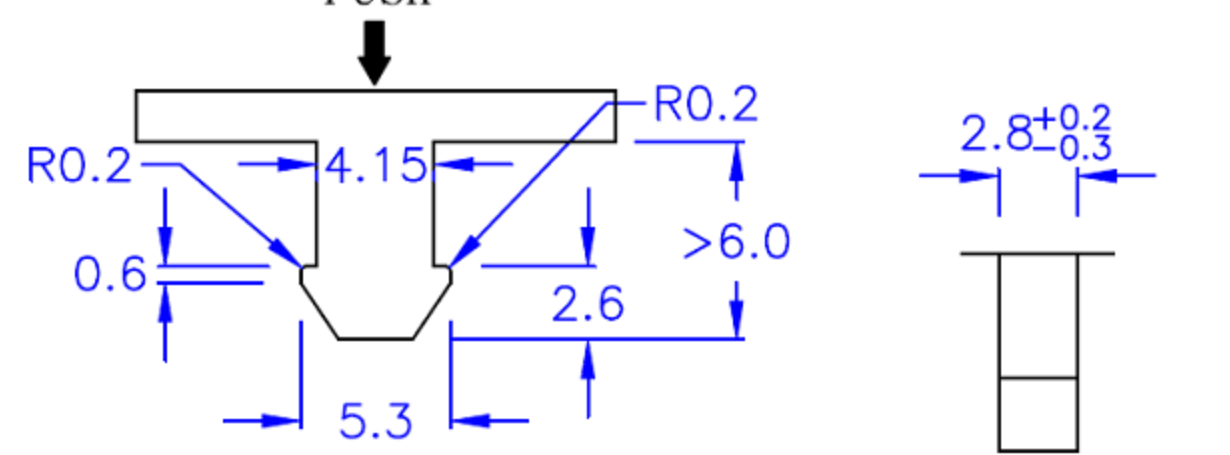


外壳: POM
 按键: PA66
 弹簧: SUS304
 钩针: SUS304
 脱钩力: 20N

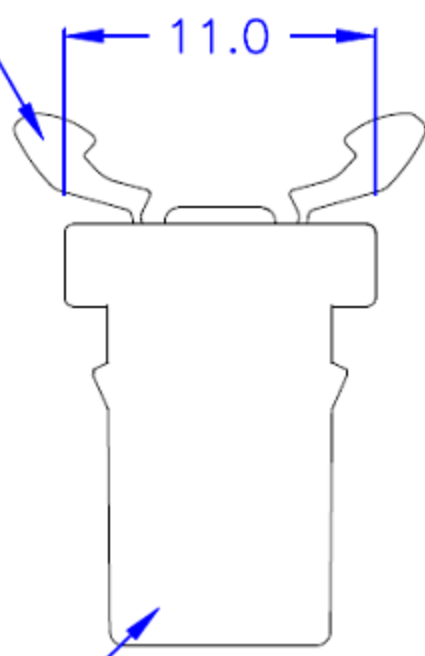
注: 未标公差的尺寸公差为±0.1mm

TITLE	DOOR LATCH SWITCH	DRAWN		TOLERANCE OTHERWISE UNLESS SPECIFIED	8					
PART NO.	Lock switch	CHECKED		UP TO 5	±0.2	6				
DRAW NO.	GD-PR-1H	APPROVED		ABOVE 5 ~ 30	±0.3	5				
SCALE: 2:1	UNIT: mm	DATE:		ABOVE 30 ~ 50	±0.4	4				
				ABOVE 50	±0.5	3	SPRING	SUS	1 Ni PLATED	
				ANGLE	±3°	2	HOUSING	POM	1 BLACK	
						1	SLIDER	PA12	1 BLACK	
						NO.	PARTS	MATERIAL	QTY. FINISHING	
东莞市高迪电子有限公司							DONG GUAN GAODI ELECTRONICS CO., LTD.			

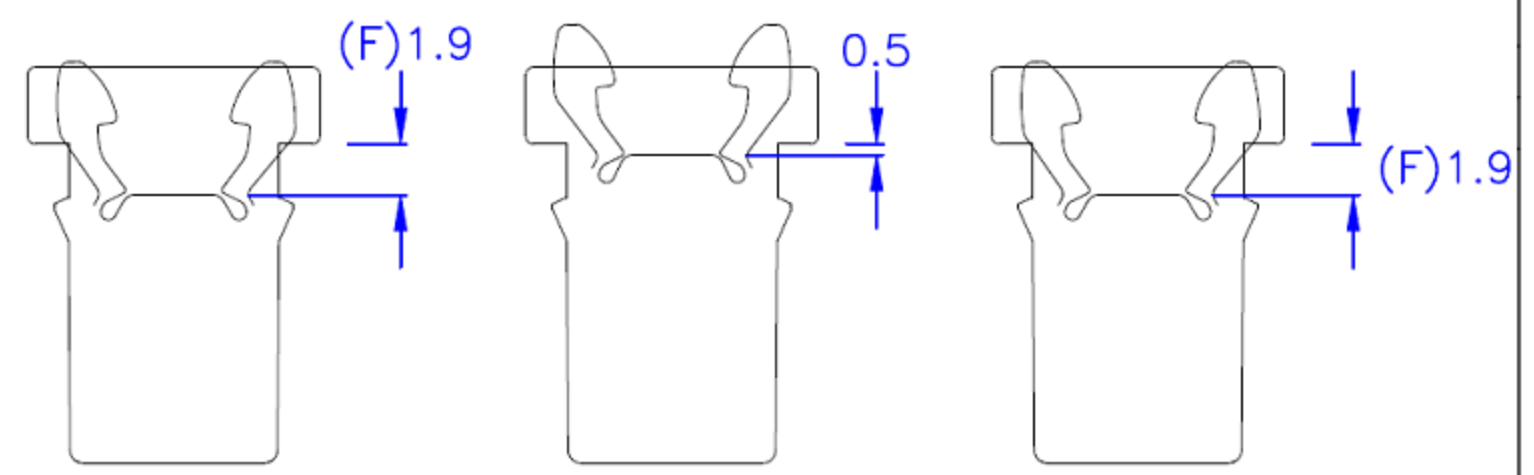
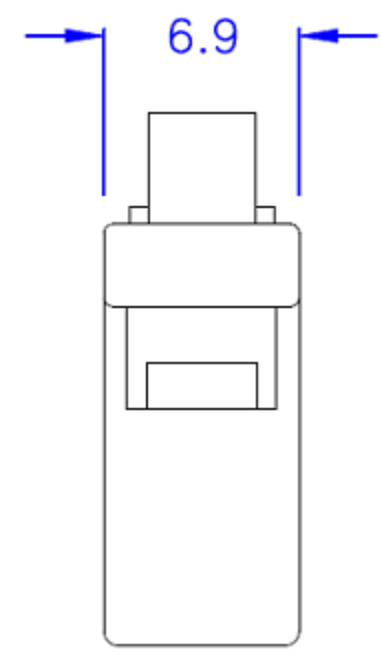
Push PIN ◎常溫耐久承受力 1.0kg
 ◎配合件的彈簧推力需 > 250gf



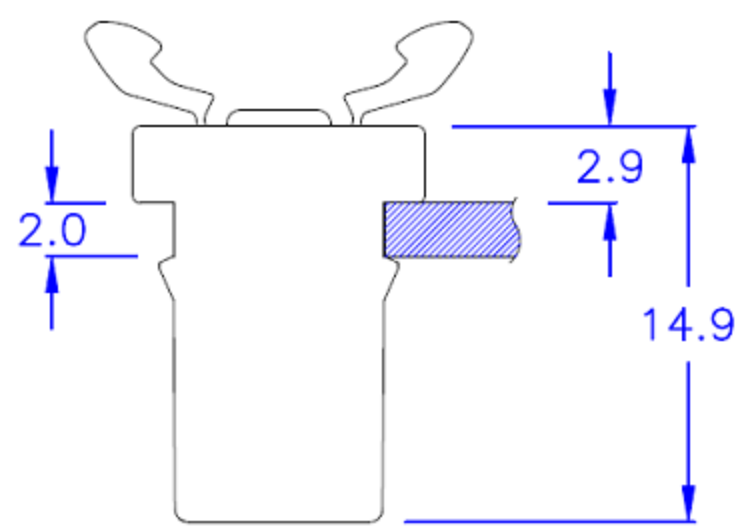
Material: N66



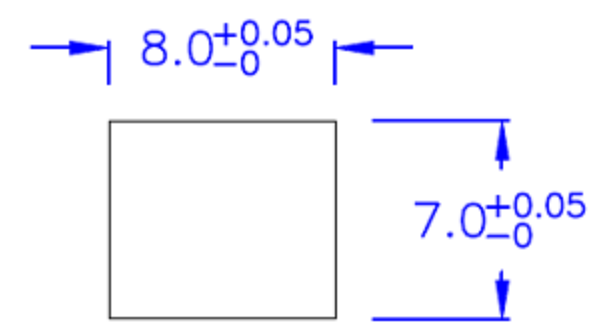
Material: PC



Maximum Push-IN Position
 夾子欲下壓產生扣住功能時，行程距離卡板頂端距離 F為1.9mm。
 CLOSE Position LOCK
 夾子扣住時夾子頂端位置距離卡板頂端0.5mm
 Maximum Push-out Position UNLOCK
 夾子欲下壓產生解除扣住功能時，行程距離卡板頂端距離 F為1.9mm。



◎ HOLE IN CHASSIS:



◎ CHASSIS THICKNESS: 2.0⁺⁰/_{-0.05} mm

TITLE	DOOR LATCH SWITCH	DRAWN		TOLERANCE OTHERWISE UNLESS SPECIFIED	8				
PART NO.	Lock switch	CHECKED		UP TO 5	±0.2	6			
DRAW NO.	GD-PR-1H	APPROVED		ABOVE 5 ~ 30	±0.3	5			
SCALE: 2:1	UNIT: mm	DATE:		ABOVE 30 ~ 50	±0.4	4			
				ABOVE 50	±0.5	3	SPRING	SUS	1 Ni PLATED
				ANGLE	±3'	2	HOUSING	POM	1 BLACK
						1	SLIDER	PA12	1 BLACK
						NO.	PARTS	MATERIAL	QTY. FINISHING
DONG GUAN GAODI ELECTRONICS CO., LTD.									

東莞市高迪電子有限公司