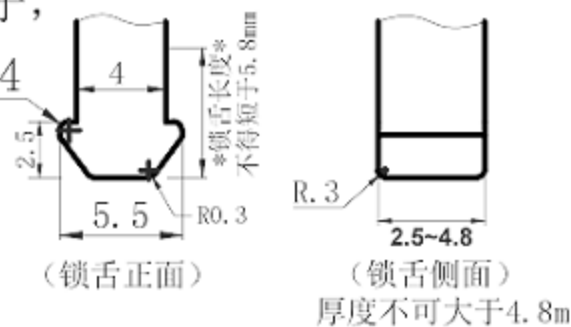
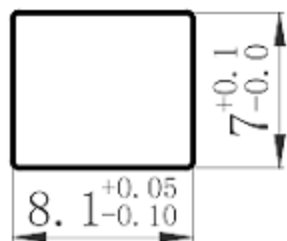
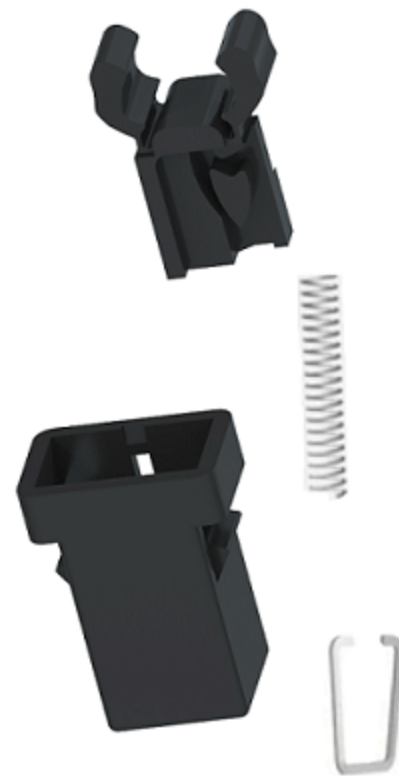
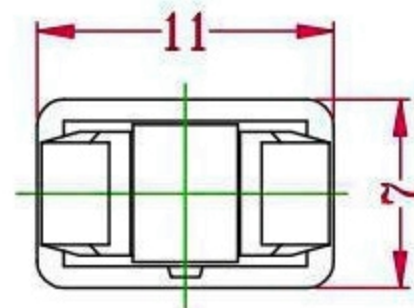


!!! 特别注意!!!  
 两侧圆角R必须  $\geq 0.4$   
 否则锁舌会勾住爪子,  
 不易分离



锁舌参考尺寸



安装孔尺寸

开孔尺寸仅供参考  
 应结合实际面板材质适当增减尺寸

材料清单:  
 外壳: POM  
 按键: PA66  
 弹簧: SUS304  
 钩针: SUS304  
 脱钩力:  $\geq 20N$

注: 未标注公差的尺寸为 $\pm 0.1mm$

TITLE	DOOR LATCH SWITCH	DRAWN		TOLERANCE OTHERWISE UNLESS SPECIFIED	8				
PART NO.	Lock switch	CHECKED		UP TO 5	$\pm 0.2$	6			
DRAW NO.	GD-PR-1E	APPROVED		ABOVE 5 ~ 30	$\pm 0.3$	5			
SCALE: 2:1	UNIT: mm	DATE:		ABOVE 30 ~ 50	$\pm 0.4$	4			
				ABOVE 50	$\pm 0.5$	3	SPRING	SUS	1 Ni PLATED
				ANGLE	$\pm 3'$	2	HOUSING	POM	1 BLACK
						1	SLIDER	PA12	1 BLACK
						NO.	PARTS	MATERIAL	QTY. FINISHING
DONG GUAN GAODI ELECTRONICS CO., LTD.									

东莞市高迪电子有限公司